

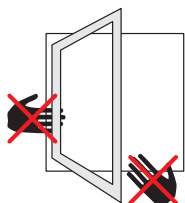
Spis treści

1.0 Niebezpieczeństwa	3-3
2.0 Obsługa okien i drzwi balkonowych	3-4
2.1 Element rozwierany	
2.2 Element rozwierano-uchylny	
2.3 Element uchylno-rozwierany	
2.4 Element rozwierano-uchylny z korbką	3-5
2.5 Element uchylny z korbką	3-6
2.6 Element z ruchomym słupkiem	3-7
a.) Skrzydło podstawowe rozwierane	
b.) Skrzydło podstawowe rozwierano-uchylne	
2.7 Okno ze skrzydłem obrotowym poziomo	3-8
2.8 Okno ze skrzydłem obrotowym pionowo	
2.9 Ogranicznik wychyłu dla okien obrotowych poziomo i pionowo (opcjonalnie)	3-9
2.10 Odczepianie ogranicznika wychyłu (przy myciu)	
2.11 Naświetle uchylne z okuciem wewnętrznym lub z okuciem naświetlowym OL 90	3-10
2.12 Odczepianie okucia wewnętrznego naświetla (przy myciu)	3-11
2.13 Odczepianie okucia OL 90 (przy myciu)	
2.14 Naświetle uchylne z zatraskiem	
2.15 Naświetle uchylne z klamką	3-12
2.16 Odczepianie wrębowego ogranicznika rozwarcia (przy myciu)	
2.17 Odczepianie przegubowego ogranicznika rozwarcia (przy myciu)	3-13
2.18 Element składano-przesuwny	
a.) Element składano-przesuwny bez skrzydła rozwieranego	3-14
b.) Element składano-przesuwny ze skrzydłem rozwieranym	3-15
2.19 Element podnośno-przesuwny	
2.20 Element równoległe przesuwno-uchylny (PASK)	3-16
a.) Okucie z wymuszonym wspomaganie (głównie drzwiowe)	
b.) Okucie bez wymuszonego wspomaganie (głównie okienne)	
2.21 Element rozwierany otwierany na zewnątrz	3-17
2.22 Okno odchylnie otwierane na zewnątrz	
2.23 Antywłamaniowe okna i drzwi balkonowe	
2.24 Klamki okienne i balkonowe z blokadą	3-18
2.25 Mikrowentylacja	
a.) Mikrowentylacja zewnętrzna	
b.) Mikrowentylacja wewnętrzna	3-19
2.26 Blokada rozwarcia	
2.27 Bezklamkowa blokada rozwarcia	3-20
2.28 Zatrask rolkowy (np. do drzwi balkonowych)	
2.29 Ogranicznik rozwarcia	
2.30 Blokada zatrzaśnięcia	

3.0 Obsługa drzwi	3-21
3.1 Zamki do drzwi; drzwi z pochwycem z zewnątrz	
3.2 Zamki do drzwi; drzwi z klamką zewnętrzną	3-22
3.3 Zamki do drzwi; drzwi z pochwycem klamkowym	
3.4 Zamki do drzwi; drzwi z blokadą otwarcia	3-23
3.5 Zamki do drzwi; drzwi z funkcją szybkiego otwierania	3-24
3.6 Zamki do drzwi; drzwi z automatycznym ryglowaniem	
3.7 Zamki do drzwi; drzwi z ryglowaniem mechaniczno-elektrycznym	3-25
3.8 Zamki do drzwi; drzwi z ryglowaniem elektrycznym	
3.9 Zamki do drzwi; wkładka z pokrętłem od wewnątrz	
3.10 Zamki do drzwi; drzwi dwuskrzydłowe	3-26
3.11 Zamki do drzwi; drzwi dwuskrzydłowe z rygłem antypanikowym	3-27
a.) Zamek skrzydła biernego z klamką	
b.) Zamek skrzydła biernego z dźwignią	
c.) Zamek skrzydła biernego z antypanikową klamką drążkową	3-28
3.12 Blokada drzwi	3-29
3.13 Samozamykacz drzwi	
4.0 Obsługa przeszklenia balkonowego SCHÜCO, system LUMON	3-30
5.0 Niewłaściwe użytkowanie	3-33
6.0 Utrzymanie w czystości i pielęgnacja	3-34
6.1 Wskazówki ogólne	
6.2 Środki czyszczące i pielęgnujące	
6.3 Wskazówki ogólne dotyczące czyszczenia	3-35
7.0 Konserwacja	
7.1 Czyszczenie otworów do odprowadzania wody	
7.2 Czyszczenie prowadnic rolek elementów przesuwnych	
7.3 Sprawdzanie i smarowanie uszczelek	3-36
7.4 Konserwacja okuć	
7.5 Drzwi	3-37
7.6 Smarowanie wkładki zamka drzwiowego	
8.0 Wentylacja właściwa	
9.0 Doradztwo i naprawa	3-38
9.1 Umowa serwisowa	
Indeks pojęć	3-39

1.0 Niebezpieczeństwa

W trakcie eksploatacji okien i drzwi aluminiowych należy zwrócić szczególną uwagę na następujące niebezpieczeństwa.



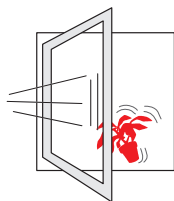
Zakleszczenie

Podczas otwierania i zamykania okien, drzwi balkonowych i drzwi wejściowych powstaje niebezpieczeństwo zakleszczenia palcy między ościeżnicą a skrzydłem okna/drzwi.



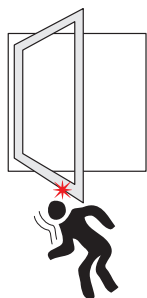
Wypadnięcie

Otwarte elementy stwarzają niebezpieczeństwo wypadnięcia. Nie należy pozostawiać otwartych okien bez nadzoru.



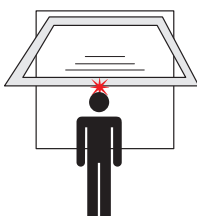
Niebezpieczeństwo wypadnięcia przedmiotów

Otwarte skrzydła okien lub drzwi mogą zatraskując się podczas przeciągu strącać stojące w zasięgu skrzydła przedmioty.



Niebezpieczeństwo uderzenia się o otwarte elementy

Podczas przebywania pod otwartymi skrzydłami okien powstaje niebezpieczeństwo uderzenia się o nie. Należy zamknąć skrzydła przed zajęciem miejsca pod oknem lub gdy w pomieszczeniu bawią się dzieci.



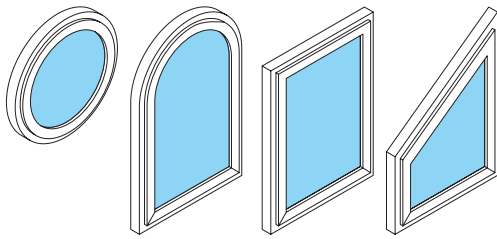
Niebezpieczeństwo uderzenia otwierającym się skrzydłem elementu

Po wyczepieniu się z systemów zabezpieczających skrzydła uchylne mogą otwierać się z impetem. Przez możliwość szerokiego i dynamicznego rozwarcia elementy uchylne i obrotowe stwarzają niebezpieczeństwo zranienia osoby znajdującej się w ich zasięgu podczas otwierania i zamykania.



Dalsze ostrzeżenia są oznaczone tym symbolem.

2.0 Obsługa okien i drzwi balkonowych

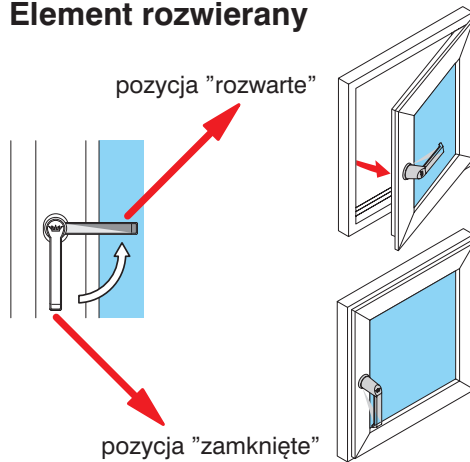


Niniejsza instrukcja obsługi dotyczy wszystkich form elementów.

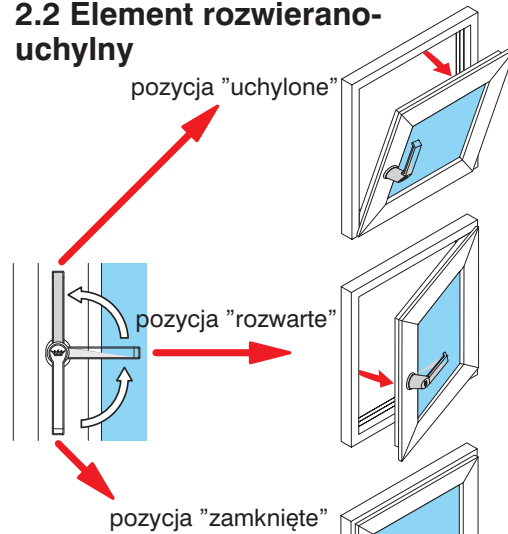


Okna i drzwi marki SCHÜCO odznaczają się lekkością działania mechanizmów.

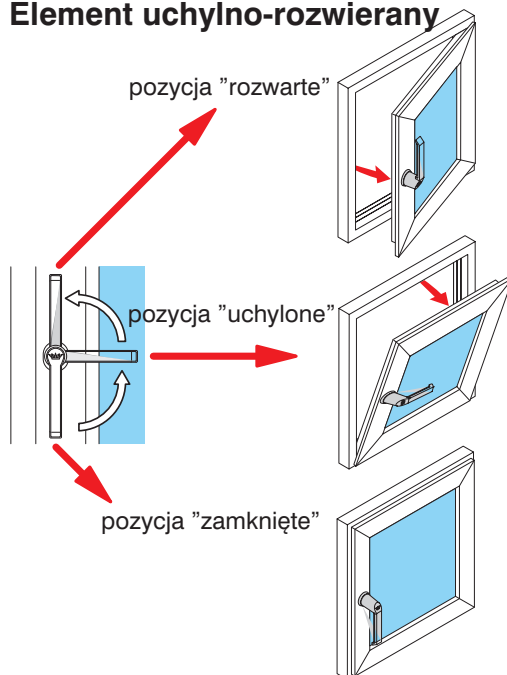
2.1 Element rozwierany



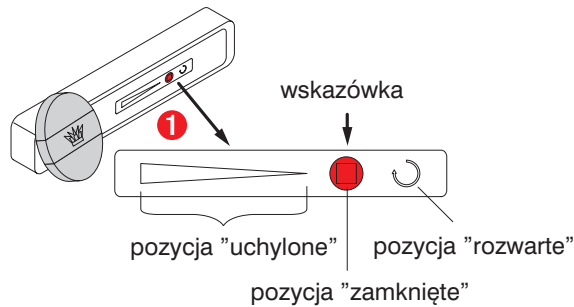
2.2 Element rozwierano-uchylny



2.3 Element uchylno-rozwierany

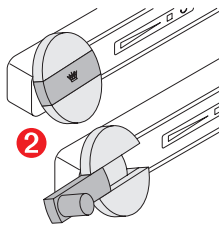


2.4 Element rozwierano-uchylny z korbką



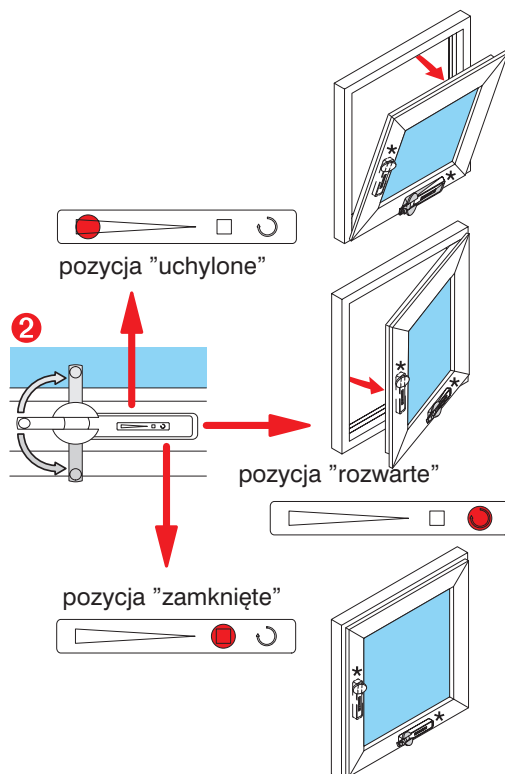
W obudowie korbki znajduje się wskaźnik pozycji (1).

Czerwona wskazówka pokazuje, w jakim położeniu znajduje się skrzydło.



Uchylanie

- Rozłożyć korbkę (2).
- Obracać korbkę w lewo do osiągnięciażądanego kąta rozwarcia. Kąt rozwarcia nastawia się płynnie. Czerwona wskazówka pokazuje aktualne rozwarcie.



Zamykanie z pozycji "uchylone"

- Obracać korbkę w prawo aż czerwona wskazówka pokaże pozycję "zamknięte".



Rozwieranie

- Rozłożyć korbkę (2).
- Obracać korbkę w prawo aż czerwona wskazówka pokaże pozycję "rozwarte".
- Otworzyć skrzydło.



*) położenie korbki zależne od wersji elementu

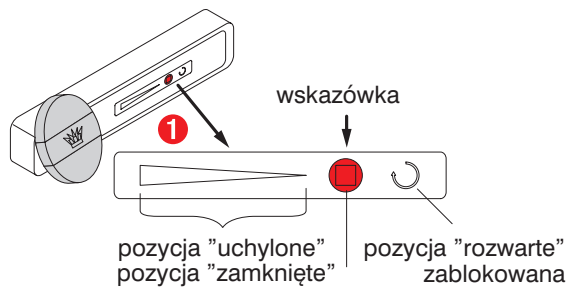
Zamykanie z pozycji "rozwarte"

- Zamknąć skrzydło.
- Obracać korbkę w lewo aż czerwona wskazówka pokaże pozycję "zamknięte".

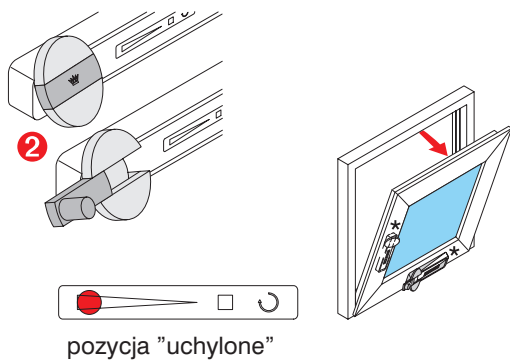


Nie przesuwaj czerwonej wskazówki poza jej końcowe pozycje na wskaźniku.

2.5 Element uchylny z korbką

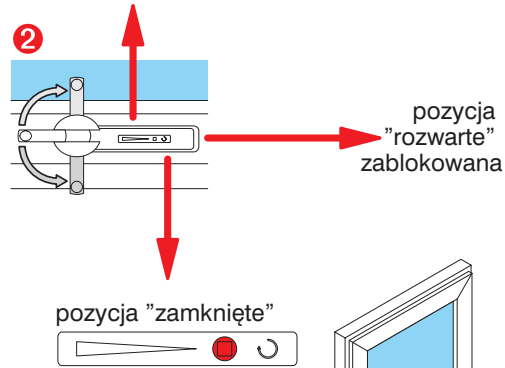


W obudowie korbki znajduje się wskaźnik pozycji (1). Czerwona wskazówka pokazuje, w jakim położeniu znajduje się skrzydło.



Uchylanie

- Rozłożyć korbkę (2).
- Obracać korbkę w lewo do osiągnięciażądanego kąta rozwarcia. Kąt rozwarcia nastawia się płynnie. Czerwona wskazówka pokazuje aktualne rozwarcie.



Zamykanie z pozycji "uchylone"

- Obracać korbkę w prawo aż czerwona wskazówka pokaże pozycję "zamknięte".

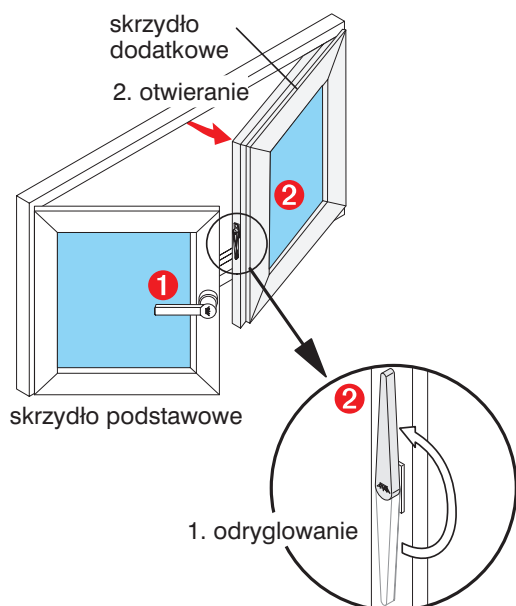
*) położenie korbki zależne od wersji elementu



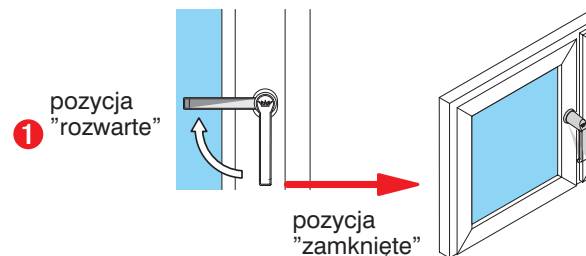
Nie przesuwaj czerwonej wskazówki poza jej końcowe pozycje na wskaźniku.

2.6 Element z ruchomym słupkiem

a.) Skrzydło podstawowe i dodatkowe rozwierane



Otwieranie skrzydła podstawowego

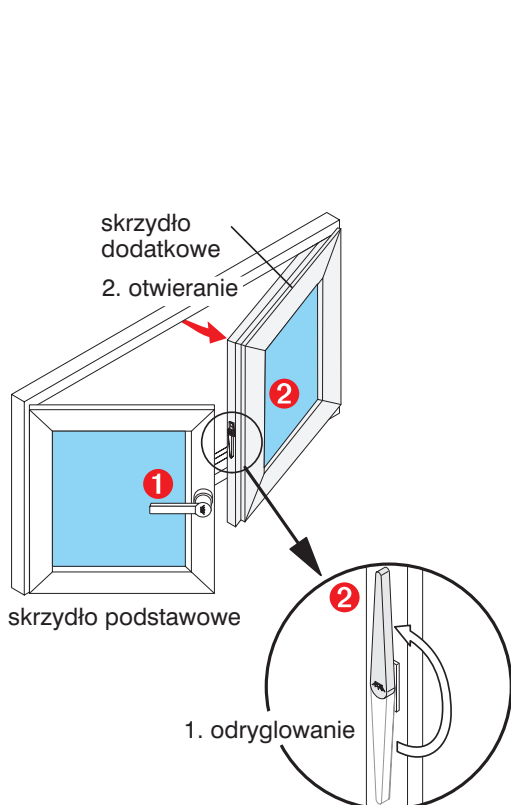


Otwieranie skrzydła dodatkowego

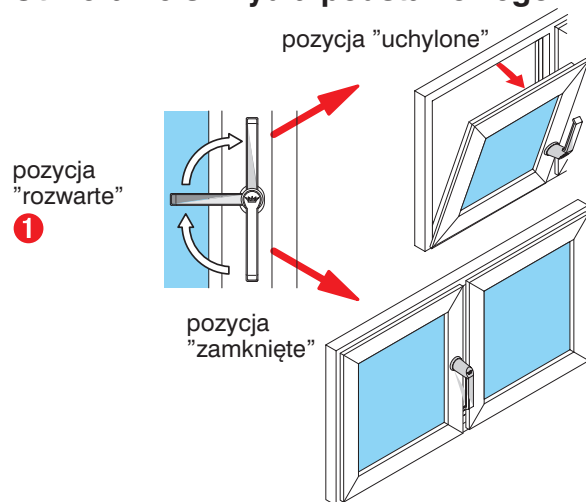
- Otworzyć skrzydło podstawowe (1) do pozycji "rozwarne".
- Odryglować (1.) dźwignię wewnętrzną (2).
- Otworzyć (2.) skrzydło dodatkowe.

Zamykanie ⇒ kolejność odwrotna.

b.) Skrzydło podstawowe rozwierano-uchylne, skrzydło dodatkowe rozwierane



Otwieranie skrzydła podstawowego

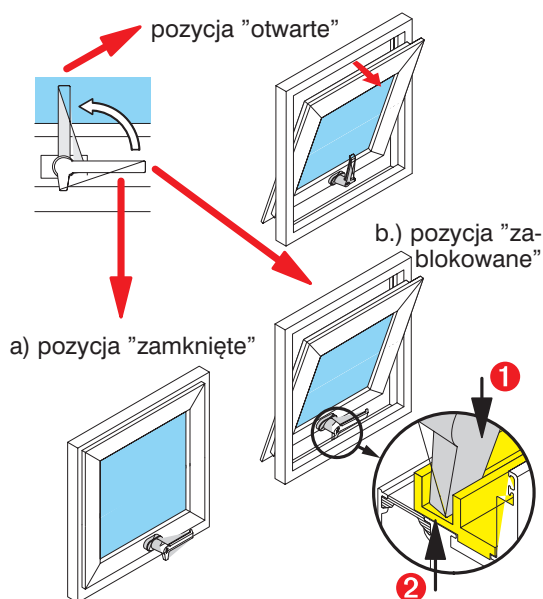


Otwieranie skrzydła dodatkowego

- Otworzyć skrzydło podstawowe (1) do pozycji "rozwarne".
- Odryglować (1.) dźwignię wewnętrzną (2).
- Otworzyć (2.) skrzydło dodatkowe.

Zamykanie ⇒ kolejność odwrotna.

2.7 Okno ze skrzydłem obrotowym poziomo



Zawiasy okien obrotowych poziomo są wyposażone w hamulce, które trzymają skrzydło w pozycji "otwarte". Poziome położenie klamki ma dwie funkcje.
 a.) Zamykanie skrzydła.
 b.) Zablokowanie skrzydła w pozycji wietrzenia szczelinowego.

Blokowanie skrzydła obrotowego

- Otworzyć skrzydło.
- Klamkę przekrócić poziomo, wprowadzając jej wypust (1) do rowka ościeżnicy (2).

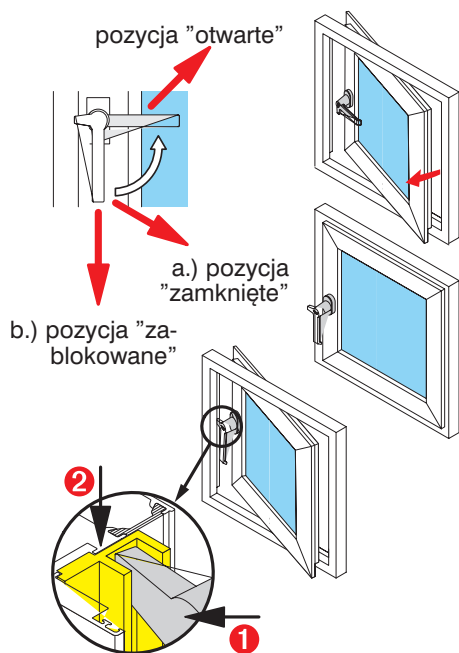


Niebezpieczeństwo!
 Nie smarować ani nie oliwić zawias.



Jeżeli skrzydło obraca się zbyt lekko, należy wezwać specjalistę do regulacji hamulca okuciowego.

2.8 Okno ze skrzydłem obrotowym pionowo



Pionowe położenie klamki ma dwie funkcje.
 a.) Zamykanie skrzydła.
 b.) Zablokowanie skrzydła w pozycji wietrzenia szczelinowego.

Blokowanie skrzydła obrotowego

- Otworzyć skrzydło.
- Klamkę przekrócić pionowo, wprowadzając jej wypust (1) do rowka ościeżnicy (2).

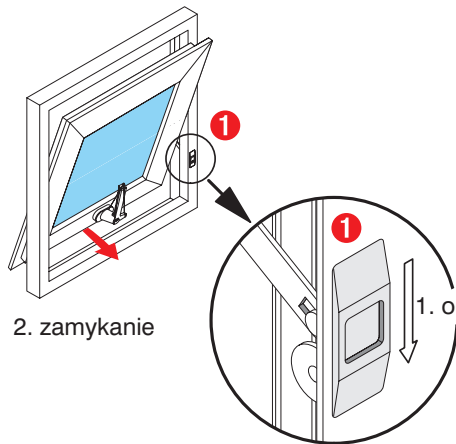


Niebezpieczeństwo!
 Nie smarować ani nie oliwić zawias.



Jeżeli skrzydło obraca się zbyt lekko, należy wezwać specjalistę do regulacji hamulca okuciowego.

2.9 Ogranicznik wychyłu dla okien obrotowych poziomo i pionowo (opcjonalnie)



Ogranicznik wychyłu określa kąt rozwarcia skrzydła okiennego i blokuje je w pozycji "otwarte".

Otwieranie okna

- Skrzydło otworzyć do zatrzaśnięcia ogranicznika wychyłu.

Otwieranie – patrz poz. 2.7 i 2.8.

Zamykanie okna

- Zwolnić (1.) ogranicznik wychyłu przez przesunięcie guzika zatraskowego (1).
- Zamknąć okno (2.).

2.10 Odczepianie ogranicznika wychyłu (przy myciu)



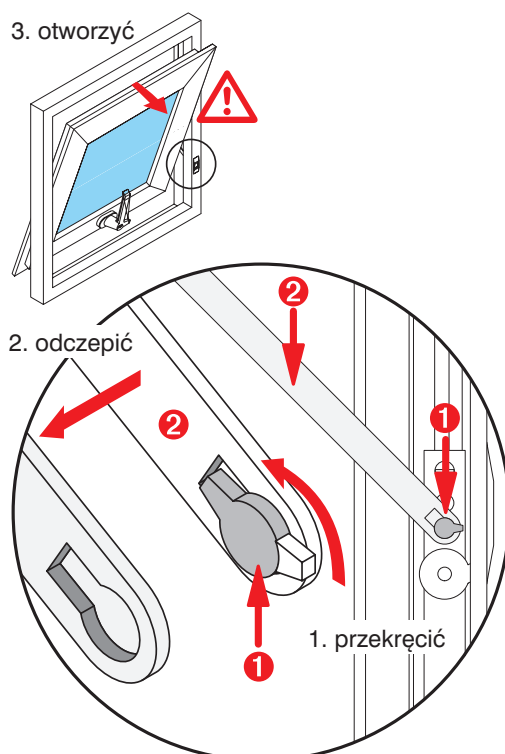
Niebezpieczeństwo!

Przed wyczepieniem skrzydła z okucia należy je podeprzeć.

Proszę zwrócić uwagę, aby podparte było całe skrzydło.

Podparcie zapobiega niekontrolowanemu uderzeniu skrzydła.

W zasięgu obrotu okna nie mogą znajdować się przedmioty ani osoby.

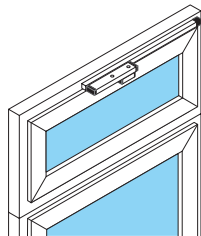


Aby całkowicie obrócić okno (do mycia), należy odczepić ogranicznik wychyłu.

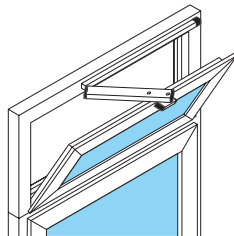
- Otworzyć skrzydło.
Otwieranie – patrz poz. 2.7 i 2.8.
- Przekręcić (1.) zaczep zabezpieczający (1) do wysunięcia z ucha.
- Odczepić (2.) ramię główne (2).
- Otworzyć okno szerzej (3.).

Zaczepianie ⇒ kolejność odwrotna.

2.11 Naświetle uchylne z okuciem wewnętrznym lub z okuciem naświetlowym OL 90



pozycja "zamknięte"



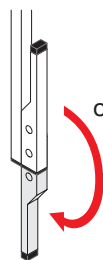
pozycja "otwarte"

❶ dźwignia

❷ korbka

❸ napęd elektryczny

❶



otwieranie



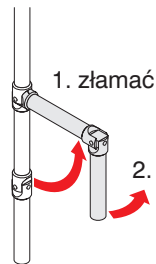
zamykanie

Otwieranie:

- za pomocą dźwigni (❶)

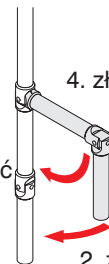
- Otworzyć naświetle przez odchylenie dźwigni ręcznej do dołu.

❷



1. złamać

2. otworzyć



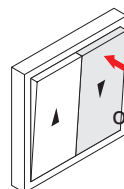
4. złożyć

2. zamknąć

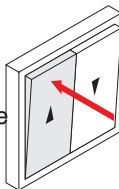
- za pomocą korbki (❷)

- Wyjąć korbkę z uchwytu magnetycznego i złamać do pozycji obrotowej (1.).
- Otworzyć naświetle przez obracanie korbki w prawo (2.).

❸



otwieranie



zamykanie

- elektrycznie (❸)

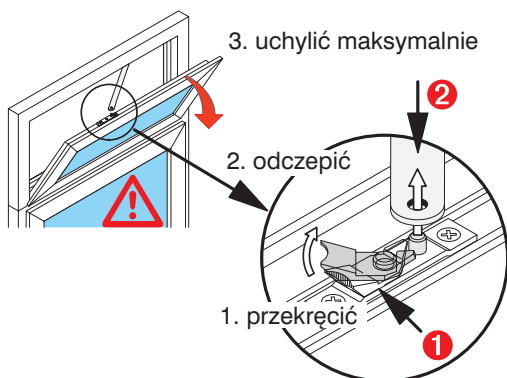
- Wciskać przycisk elektrycznego otwierania (1.) do momentu uchylenia skrzydła na żadaną szerokość.



Niebezpieczeństwo!

Przed wyczepieniem skrzydła z okucia należy je podeprzeć. Proszę zwrócić uwagę, aby podparte było całe skrzydło. Podparcie zapobiega niekontrolowanemu uderzeniu skrzydła. W zasięgu obrotu okna nie mogą znajdować się przedmioty ani osoby.

2.12 Odczepianie okucia wewnętrznego naświetla (przy myciu)

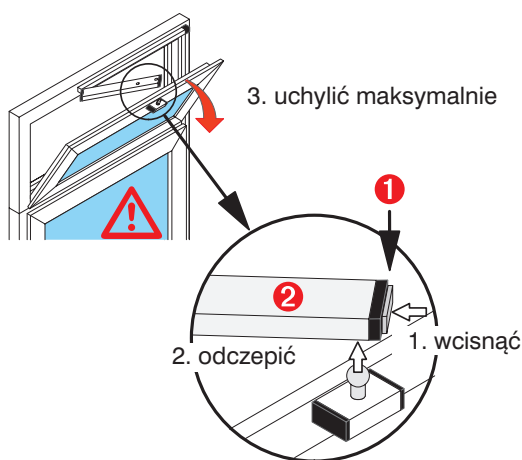


Aby całkowicie otworzyć okno (do mycia), należy odczepić okucie naświetla.

- Maksymalnie uchylić skrzydło.
- Podeprzeć otwarte skrzydło i przekręcić (1.) zaczep zabezpieczający (1).
- Odczepić (2.) ramię główne (2).
- Powoli uchylić skrzydło na całą szerokość (3.).

Zaczepianie ⇒ kolejność odwrotna.

2.13 Odczepianie okucia OL 90 (przy myciu)

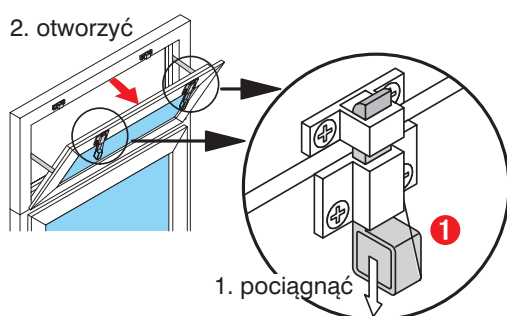


Aby całkowicie otworzyć okno (do mycia), należy odczepić okucie naświetla.

- Maksymalnie uchylić skrzydło.
- Podeprzeć otwarte skrzydło
- Wcisnąć (1.) guzik ryglujący (1) i odczepić (2.) ramię główne (2).
- Powoli uchylić skrzydło na całą szerokość (3.).

Zaczepianie ⇒ kolejność odwrotna.

2.14 Naświetle uchylne z zatrzaskiem



Otwieranie

- Obydwa zatrzaski otworzyć (1.) przez pociągnięcie za uszy (1).
- Otworzyć skrzydło uchylne (2.).

Zamykanie ⇒ docisnąć skrzydło do zatrzaśnięcia obydwu zatrzasków.

2.15 Naświetle uchylne z klamką

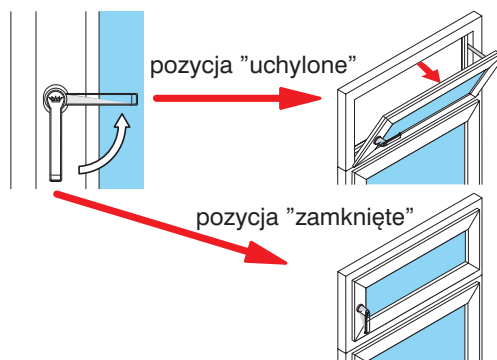


Ogranicznik rozwarcia zapobiega uderzeniu naświetla o dolną część okna.

Klamka górna



Klamka boczna

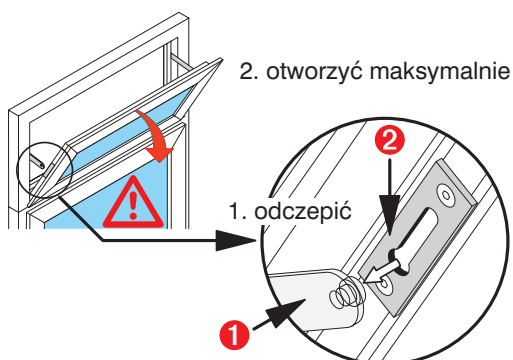


2.16 Odczepianie wrębowego ogranicznika rozwarcia (przy myciu)



Niebezpieczeństwo!

Przed wyczepieniem skrzydła z okucia należy je podeprzeć. Proszę zwrócić uwagę, aby podparte było całe skrzydło. Podparcie zapobiega niekontrolowanemu uderzeniu skrzydła. W zasięgu obrotu okna nie mogą znajdować się przedmioty ani osoby.



Aby całkowicie otworzyć okno (do mycia), należy odzepić obydwa boczne wrębowe ograniczniki rozwarcia.



Proszę zwrócić uwagę, aby zewnętrzne elementy okuć (klamki) nie zniszczyły dolnej części okna.

- Otworzyć skrzydło uchylne.
- Otwarte skrzydło docisnąć do wyczepienia (1.) ramienia ogranicznika (1) z prowadnicy (2).
- Powoli uchylić skrzydło na całą szerokość (2.).

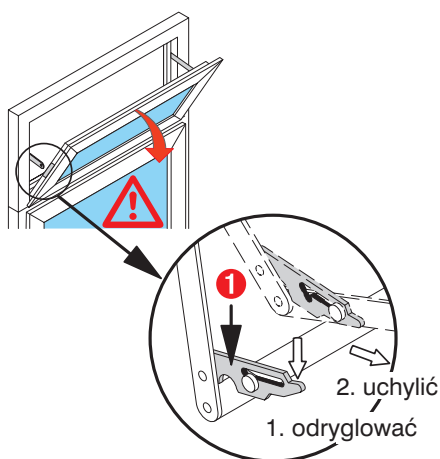
Zaczepianie ⇒ kolejność odwrotna.

2.17 Odczepianie przegubowego ogranicznika rozwarcia (przy myciu)



Niebezpieczeństwo!

Przed wyczepieniem skrzydła z okucia należy je podeprzeć. Proszę zwrócić uwagę, aby podparte było całe skrzydło. Podparcie zapobiega niekontrolowanemu uderzeniu skrzydła. W zasięgu obrotu okna nie mogą znajdować się przedmioty ani osoby.



Aby szerzej otworzyć okno (do mycia), należy odczepić obydwa boczne ograniczniki rozwarcia.

Skrzydło jest trzymane przez ograniczniki również w pozycji do mycia.

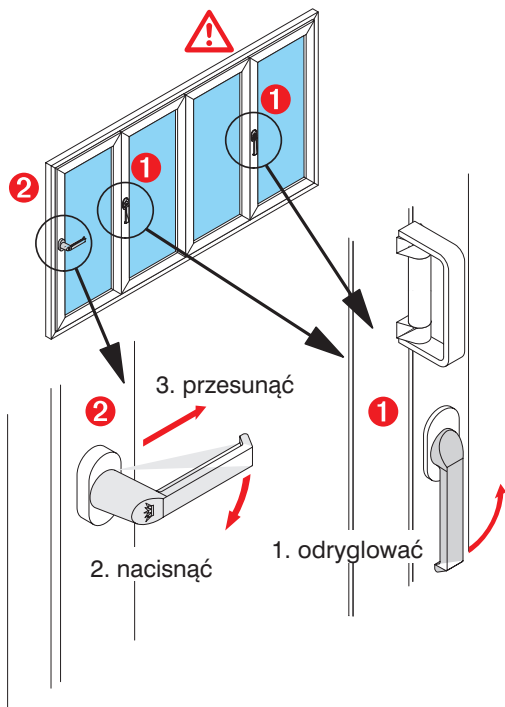
W ten sposób zapobiega się uderzeniu skrzydła w dolną część okna.

- Otworzyć skrzydło.
- Przytrzymać otwarte skrzydło i odryglować (1.) haczyk blokujący (1).
- Powoli uchylić skrzydło na całą szerokość (2.).

Zaczepianie ⇒ po zamknięciu skrzydła haczyk blokujący zapada samoczynnie w ogranicznik rozwarcia.

2.18 Element składano-przesuwny

a.) Element składano-przesuwny bez skrzydła rozwieranego

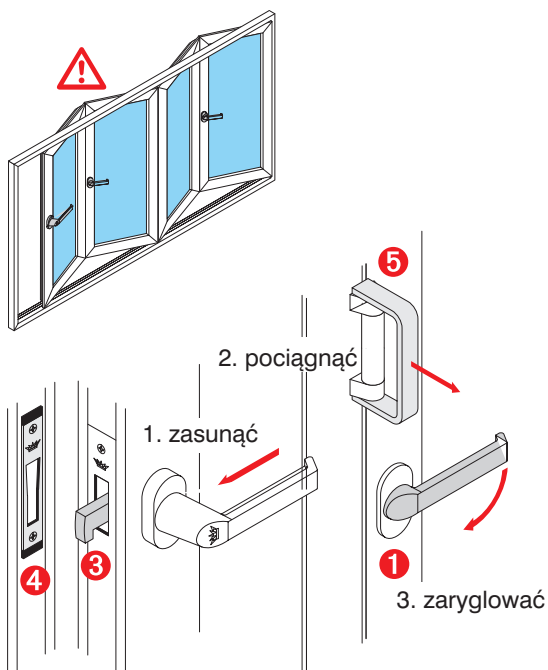


Niebezpieczeństwo!

Nie chwytać w miejscach składania elementów podczas otwierania i zamykania.

Otwieranie

- Odryglować (1.) elementy składane przez przekręcenie dźwigni (1.) do góry.
- Naciśnąć (2.) klamkę (2) i przesunąć (3.) skrzydła przesuwne.



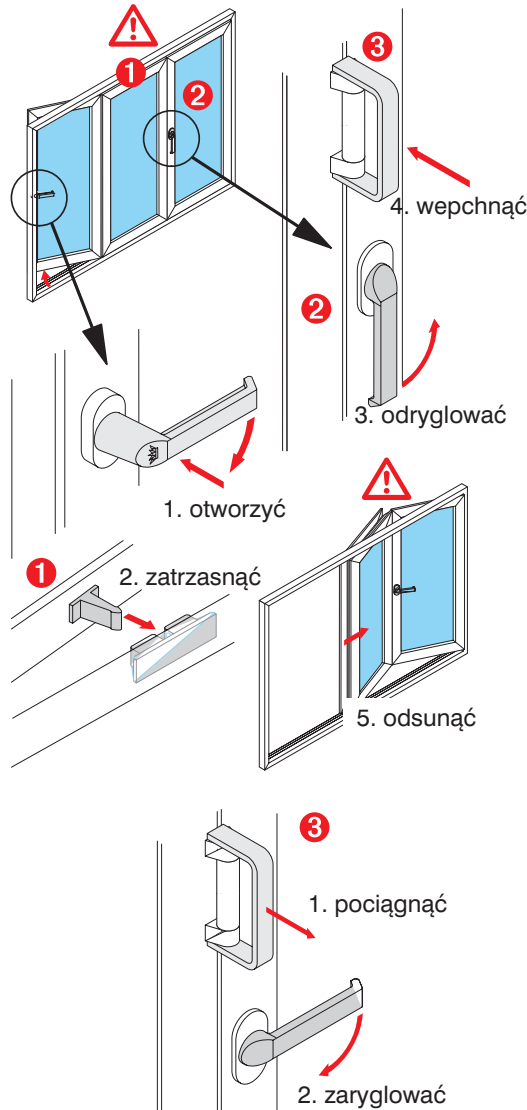
Zamykanie

- Zasunąć (1.) skrzydła przesuwne aż rygiel (3) zamka wsunie się w otwór w blasze (4) zamka.
- Pociągnąć (2.) ramę elementu za uchwyt (5) i zaryglować (3.) elementy składane.

Zamykanie elementów podzielonych w środku

- Najpierw zasunąć element przesuwny z blachą zamka (4).
- Pociągnąć ramę elementu za uchwyt (5) i zaryglować (3.) elementy składane.
- Zasunąć drugie skrzydło przesuwne aż rygiel (3) zamka wsunie się w otwór w blasze zamka.
- Zaryglować (3.) elementy składane (1).

b.) Element składano-przesuwny ze skrzydłem rozwieranym



Niebezpieczeństwo!

Nie chwytać w miejscach składania elementów podczas otwierania i zamykania.

Otwieranie

- Otworzyć (1.) drzwi rozwierane do 180° i zatrzasać (2.) w zatrzasku (1) sąsiedniego skrzydła.
- Odryglować (3.) ryglowania (2) elementów składanych przez przekręcenie dźwigni.
- Za pomocą uchwytów (3) wepchnąć (4.) skrzydła przesuwne.
- Odsunąć (5.) skrzydła przesuwne.

Zamykanie

- Pociągnąć (1.) skrzydło przesuwne za uchwyt (3).
- Zaryglować (2.) elementy składane.
- Zamknąć drzwi rozwierane.

2.19 Element podnośno-przesuwny



Otwieranie

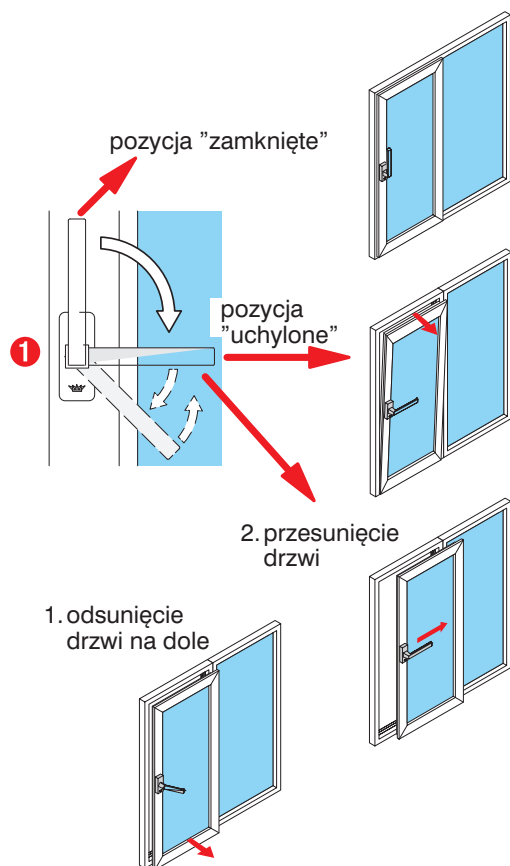
- Obrócić dźwignię (1) do dołu, do pozycji "przesuwanie".
- Przesunąć skrzydło. (2.).

Zamykanie

- Zasunąć skrzydło przesuwne.
- Dźwignię (1) obrócić do góry, do pozycji "zamknięte".

2.20 Element równoległo-przesuwno-uchylny (PASK)

a.) Okucie z wymuszonym wspomaganem (głównie drzwiowe)



Pozycja "uchylone"

- Obrócić (90°) dźwignię (1) do pozycji "skrzydło uchylone" (zabezpieczone) i pociągnąć do siebie.

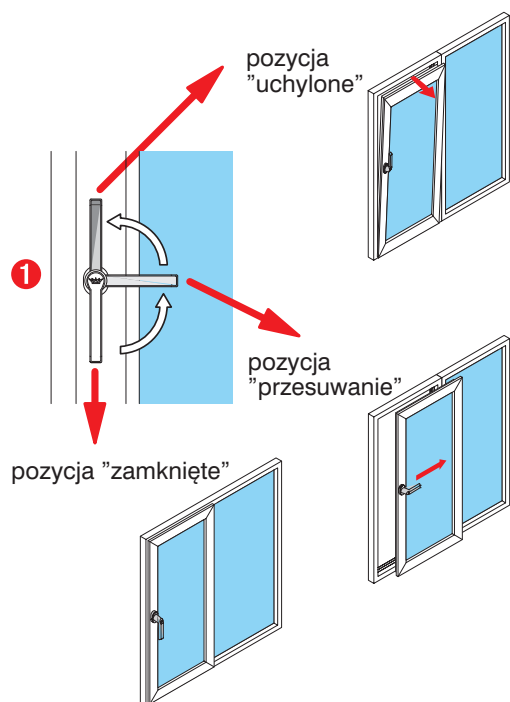
Pozycja "przesuwanie"

- Dalszy nacisk na dźwignię spowoduje automatyczne odsunięcie dolnej krawędzi skrzydła od ościeżnicy (1.).
- Po zwolnieniu nacisku na dźwignię (dźwignia powraca do poprzedniej pozycji) przesunąć skrzydło (2.).

Zamykanie

- Zasunąć skrzydło aż automatycznie wróci do dolnego zamknięcia (pozycja "uchylone").
- Zamknąć skrzydło przez obrót dźwigni (1) do góry.

b.) Okucie bez wymuszonego wspomagania (głównie okienne)



Pozycja "uchylone"

- Przy dociśniętym skrzydle przekręcić klamkę (1) okna o 180° do góry i przechylić skrzydło do siebie.

Zamykanie z pozycji "uchylone"

- Domknąć skrzydło i przekręcić klamkę (1) o 180° w dół do pozycji "zamknięte".

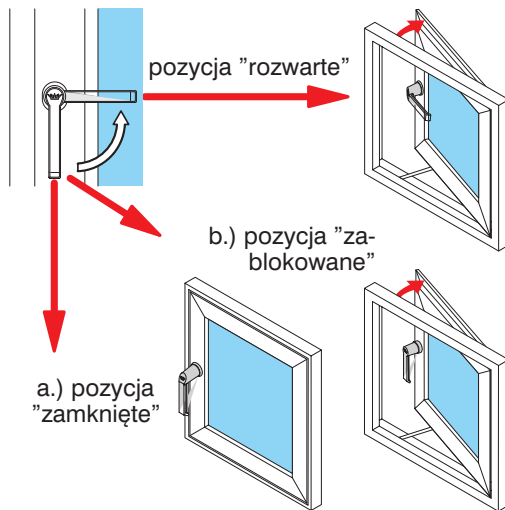
Pozycja "przesuwanie"

- Przy dociśniętym skrzydle obrócić klamkę (1) do położenia poziomego, całą płaszczyznę skrzydła pociągnąć do siebie i przesunąć.

Zamykanie z pozycji "przesuwanie"

- Przesunąć skrzydło do pozycji wyjściowej, względnie docisnąć skrzydło oburącz do pozycji "zamknięte" i przekręcić klamkę (1) w dół.

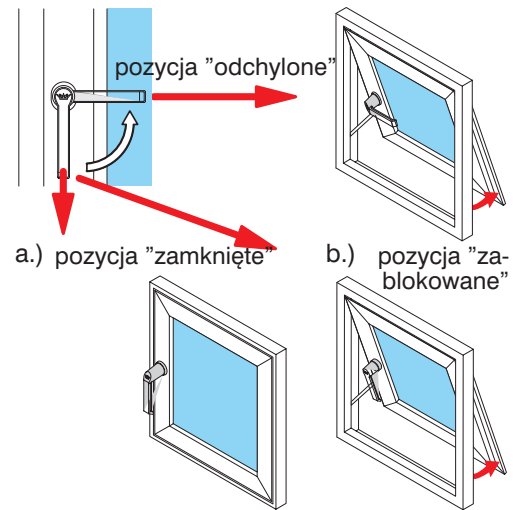
2.21 Element rozwierany, otwierany na zewnątrz



Pionowe położenie klamki ma przy obydwu elementach podwójną funkcję:

- a.) zamknięcie skrzydła,
- b.) zablokowanie skrzydła w pozycji wietrzenia szczelinowego.

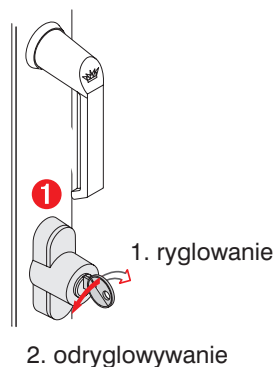
2.22 Okno odchylne, otwierane na zewnątrz



Blokowanie skrzydła

- Otworzyć okno na minimalną szerokość.
- W celu zablokowania skrzydła przekręcić klamkę pionowo do pozycji "zamknięte".

2.23 Antywłamaniowe okna i drzwi balkonowe



Pełna blokada antywłamaniowa jest aktywna tylko przy zaryglowanym zamku.

Elementy te są dodatkowo wyposażone w zamek.

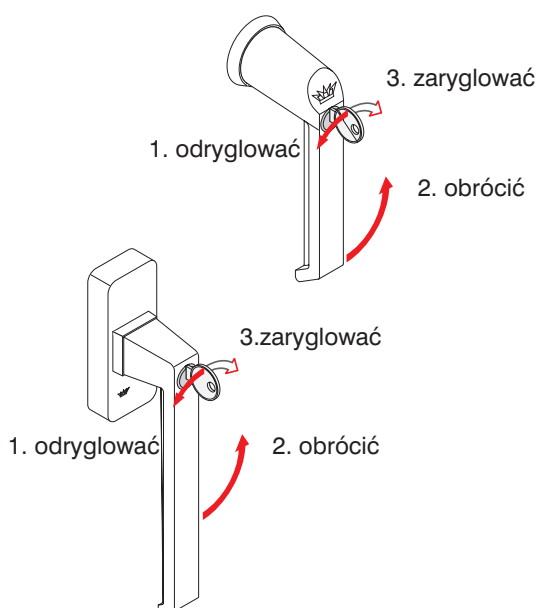
Ryglowanie:

- Zamknąć skrzydło.
- Zaryglować (1.) zamek (1) obracając klucz w prawo.

Odryglowywanie:

- Odryglować (2.) zamek (1) obracając klucz w lewo.
- Obrócić klamkę do żądanej pozycji ("rozwarła" lub "uchylona").

2.24 Klamki okienne i balkonowe z blokadą



Blokowana klamka umożliwia zaryglowanie okna w pozycji "zamknięte" lub "uchylone".

Obsługa:

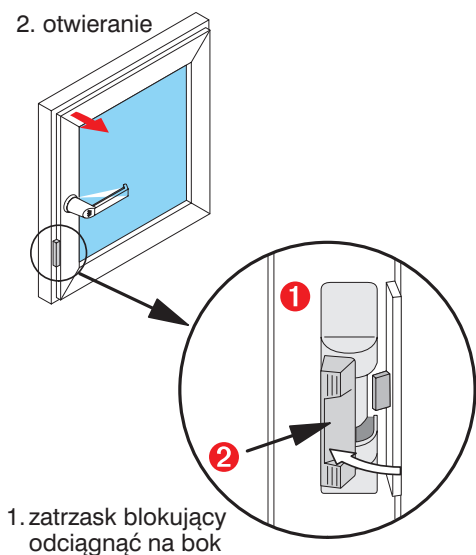
- Odblokować klamkę przez obrócenie klucza w lewo (1.).
- Przekręcić klamkę do żądanej pozycji (2.).
- Zablokować klamkę przez obrócenie klucza w prawo (3.).



Klamki blokowane bez dodatkowych zabezpieczeń nie mają dostatecznych właściwości antywłamaniowych.

2.25 Mikrowentylacja

a.) Mikrowentylacja zewnętrzna



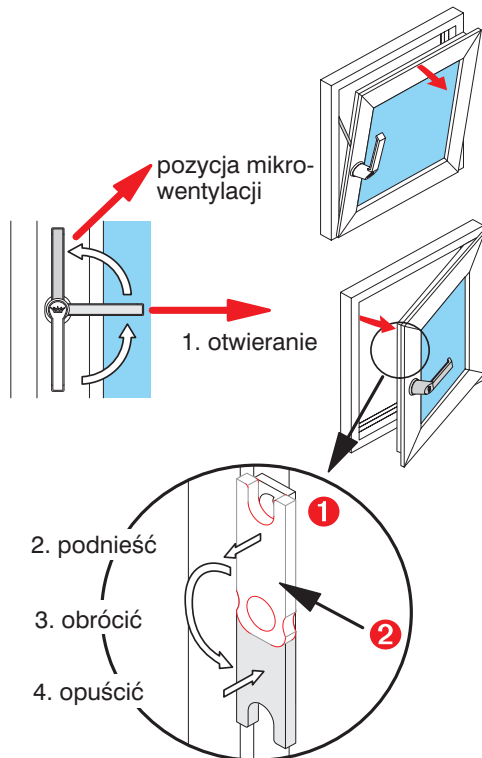
Mikrowentylacja zewnętrzna (1) ogranicza rozwieranie i uchylanie skrzydła do niewielkiej szczeliny.

Mikrowentylacja jest zawsze aktywna!
Po otwarciu elementu mikrowentylacja zatrzaskuje się automatycznie.

Całkowite otwarcie okna:

- Odciągnąć zatrzask blokujący (2) na bok (1.).
- Otworzyć skrzydło (2.).

b.) Mikrowentylacja wewnętrzna



Mikrowentylacja wewnętrzna (1) ogranicza uchylanie skrzydła do niewielkiej szczeliny. W celu pełnego uchylenia skrzydła należy zwolnić mikrowentylację.

Zwalnianie mikrowentylacji:

- Otworzyć (1.) element do pozycji "rozwarłe".
- Podnieść (2.) zatrzask blokujący (2), obrócić na dół (3.) i opuścić (4.). Teraz skrzydło daje się uchylić w pełni.

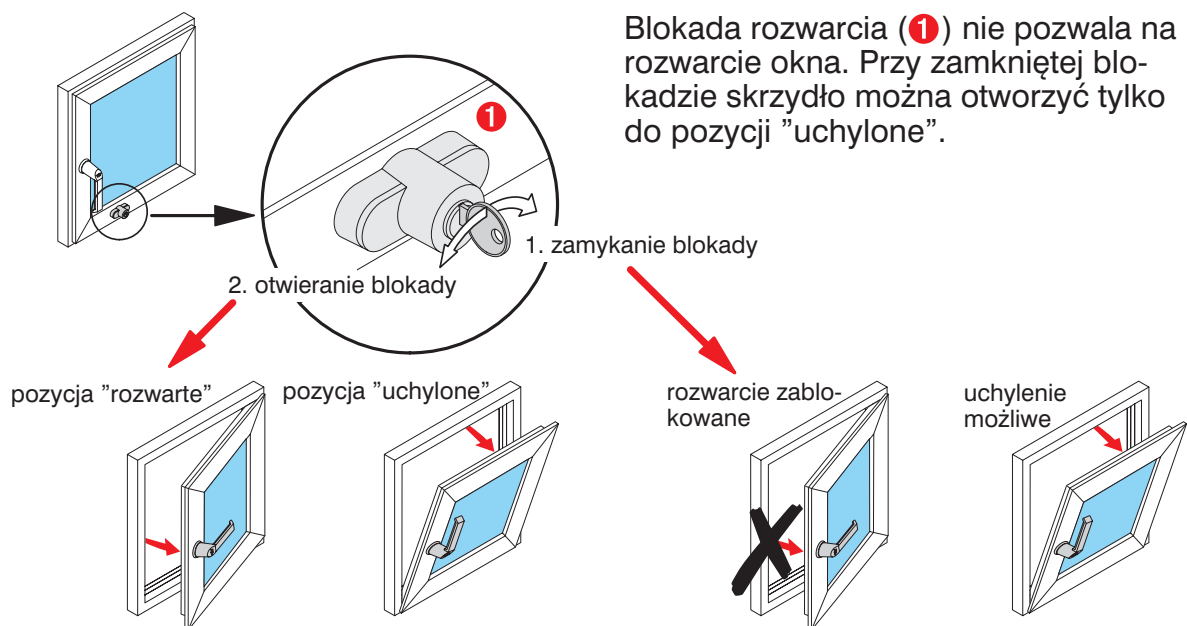
Aby uaktywnić mikrowentylację, należy ją ręcznie zablokować.

Blokowanie mikrowentylacji:

- Otworzyć (1.) element do pozycji "rozwarłe".
- Podnieść (2.) zatrzask blokujący (2), obrócić do góry (3.) i opuścić (4.).

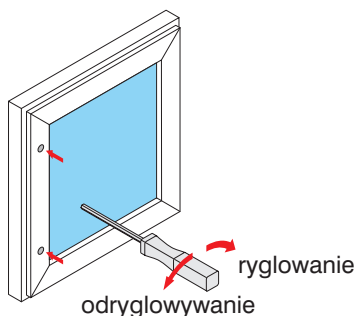
Skrzydło w pozycji "uchylone" daje się znowu otworzyć tylko na niewielką szerokość do mikrowentylacji.

2.26 Blokada rozwarcia



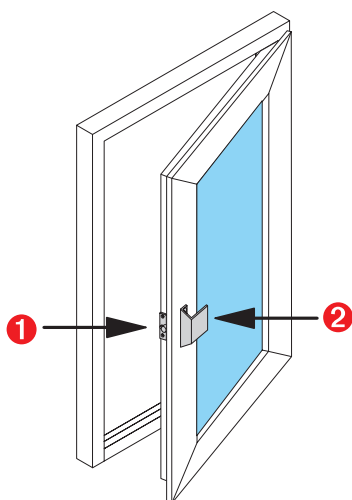
Blokada rozwarcia (1) nie pozwala na rozwarcie okna. Przy zamkniętej blokadzie skrzydło można otworzyć tylko do pozycji "uchylone".

2.27 Bezklamkowa blokada rozwarcia



Ryglowanie okna bez klamki/okucia listwowo-ryglowego. Obsługa ryglowania odbywa się za pomocą klucza ampulowego 4mm.

2.28 Zatrask rolkowy (np. do drzwi balkonowych)

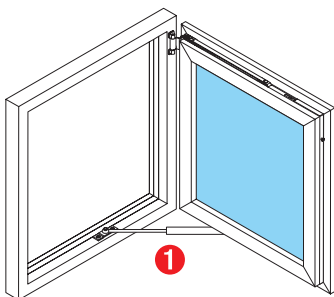


Zatrask rolkowy (1) trzyma skrzydło w stanie zamkniętym bez ryglowania klamką/okuciem. Elementy z zatraskiem mogą być z zewnątrz wyposażone w pochwyty (2).

Funkcja:

- Drzwi można otworzyć lub zamknąć przez lekkie pchnięcie względnie przez pociągnięcie skrzydła.

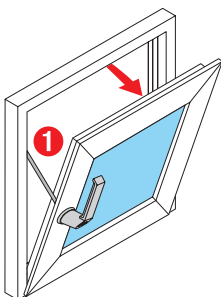
2.29 Ogranicznik rozwarcia



Ogranicznik rozwarcia (1) ogranicza kąt rozwarcia skrzydła do 90°. Uniemożliwia on samoczynny ruch skrzydła podczas przeciągów.

Ogranicznik rozwarcia nie wymaga konserwacji i nie może być smarowany ani oliwiony.

2.30 Blokada zatrzaśnięcia



Blokada zatrzaśnięcia (1) nie pozwala na samoczynne zatrzaśnięcie się uchylonego skrzydła.

Zapobiega ona dzięki temu uszkodzeniom elementu wynikającym z silnego zatrzaśnięcia lub otwierania skrzydła na skutek przeciągu.

Blokada zatrzaśnięcia nie wymaga konserwacji.

3.0 Obsługa drzwi



Niebezpieczeństwo zakleszczenia przy ryglowaniu drzwi!

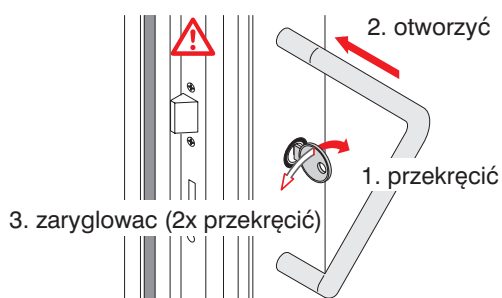
Przy otwieraniu drzwi i równoczesnym manipulowaniu kluczem powstaje niebezpieczeństwo zakleszczenia palcy między ościeżnicą a skrzydłem drzwi.

Nie należy używać klucza do poruszania skrzydła drzwi.



Wszystkie zamki są zablokowane już po jednym obrocie klucza. Jednak zabezpieczenie antywłamaniowe jest zapewnione dopiero po drugim obrocie klucza.

3.1 Zamki do drzwi; drzwi z pochwytym z zewnątrz



Otwieranie z zewnątrz:

- Przekręcić (1.) klucz w kierunku otwierania zamka i krótko przytrzymać.
- Otworzyć (2.) drzwi na szerokość niewielkiej szczeliny i puścić klucz.
- Otworzyć drzwi całkowicie.

Ryglowanie z zewnątrz:

- Zamknąć drzwi.
- Zaryglować (3.) zamek poprzez dwa pełne przekręcenia klucza w kierunku ościeżnicy.



Otwieranie od wewnątrz:

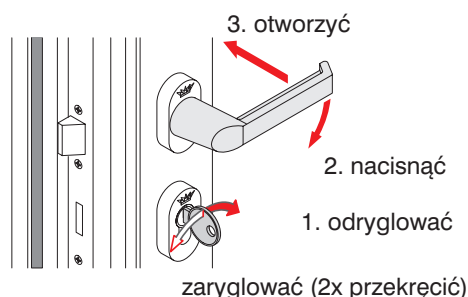
- Nacisnąć (1.) klamkę.
- Otworzyć (2.) drzwi.

Ryglowanie od wewnątrz:

- Zamknąć drzwi.
- Zaryglować (3.) zamek poprzez dwa pełne przekręcenia klucza w kierunku ościeżnicy.

3.2 Zamki do drzwi; drzwi z klamką zewnętrzną

Z zewnątrz

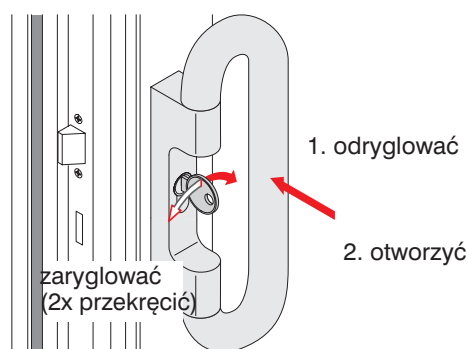


Otwieranie od wewnątrz/z zewnątrz:

- Odrygłować (1.) zamek poprzez dwa pełne przekręcenia klucza w kierunku wypełnienia drzwi.
- Nacisnąć (2.) klamkę.
- Otworzyć (3.) drzwi.

Ryglowanie ⇒ kolejność odwrotna.

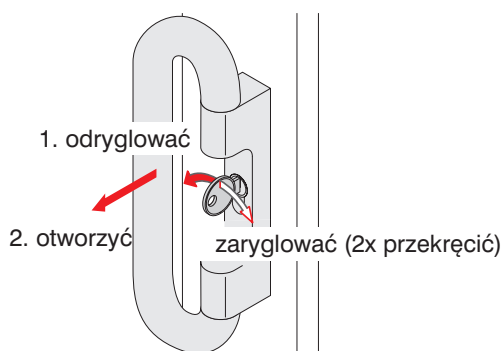
3.3 Zamki do drzwi; drzwi z pochwytem klamkowym



Otwieranie z zewnątrz:

- Odrygłować (1.) zamek poprzez dwa pełne przekręcenia klucza w kierunku wypełnienia drzwi.
- Otworzyć (2.) drzwi przez pociągnięcie pochwyty klamkowego.

Ryglowanie ⇒ kolejność odwrotna.

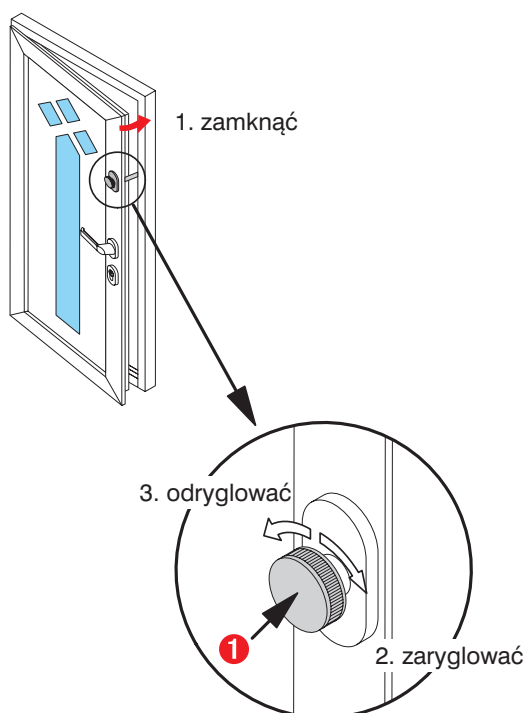


Otwieranie od wewnątrz:

- Odrygłować (1.) zamek poprzez dwa pełne przekręcenia klucza w kierunku wypełnienia drzwi.
- Otworzyć (2.) drzwi przez pociągnięcie pochwyty klamkowego.

Ryglowanie ⇒ kolejność odwrotna.

3.4 Zamki do drzwi; drzwi z blokadą otwarcia



Blokada otwarcia ogranicza kąt otwarcia skrzydła drzwi do wąskiej szczeliny. W celu zablokowania drzwi należy blokadę zarygłować ręcznie.

Ryglowanie blokady otwarcia:

- Zamknąć (1.) drzwi.
- Zarygłować (2.) blokadę otwarcia przez obrócenie pokrętła (1) w prawo.

Skrzydło drzwi można teraz otworzyć do oporu blokady otwarcia.

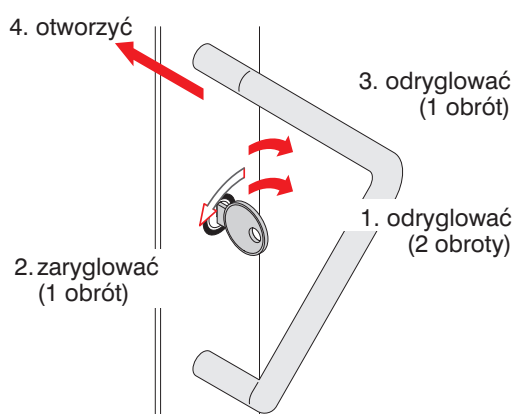
Odryglowanie blokady otwarcia od wewnątrz:

- Odryglować (3.) blokadę otwarcia przez przekręcenie pokrętła (1) w lewo.

Teraz można całkowicie otworzyć drzwi.



Obsługa klamki i zamka odbywa się wg opisu z poz. 3.1/3.2.



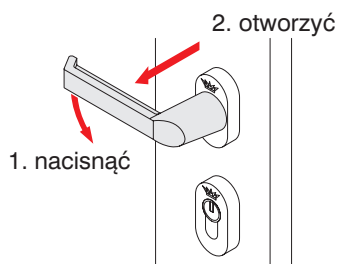
Odryglowanie blokady otwarcia z zewnątrz:

Blokada otwarcia może być otwarta z zewnątrz dzięki odpowiedniej kolejności odryglowywania zamka.

Kolejność odryglowywania:

- Odryglować (1.) drzwi przez **dwa** pełne obroty klucza w kierunku **wypełnienia**.
- Zaryglować (2.) drzwi przez **jeden** pełny obrót klucza w kierunku **ościeżnicy**.
- Odryglować (3.) drzwi przez **jeden** pełny obrót klucza w kierunku **wypełnienia**.
- Przekręcić klucz w kierunku wypełnienia do oporu, przytrzymać i otworzyć (4.) drzwi.

3.5 Zamki do drzwi; drzwi z funkcją szybkiego otwierania



Zaryglowane skrzydło drzwi może być otwarte od wewnątrz bez klucza.

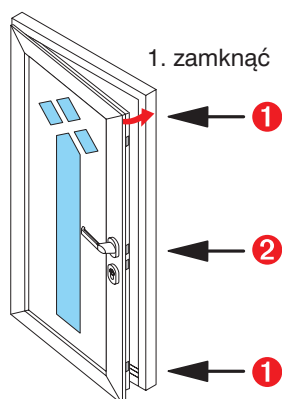
Otwieranie drzwi:

- Nacisnąć klamkę (1.).
- Otworzyć skrzydło (2.).



Po otwarciu drzwi są odryglowane. Ponowne rygłowanie jest możliwe tylko za pomocą klucza.

3.6 Zamki do drzwi; drzwi z automatycznym rygłowaniem



Zamek automatycznego rygłowania posiada dodatkowe zapadki rygłowe (1) w górnej i w dolnej części skrzydła drzwi.

- Zamknąć (1.) drzwi.

Funkcja:

Górna i dolna zapadka rygłowa (1) automatycznie rygłuje drzwi przeciwko obsłudze z zewnątrz.

- Otworzyć (4.) drzwi. Drzwi dają się otworzyć od wewnątrz za pomocą klamki (patrz 3.4).

- Zaryglować (2.) drzwi całkowicie.

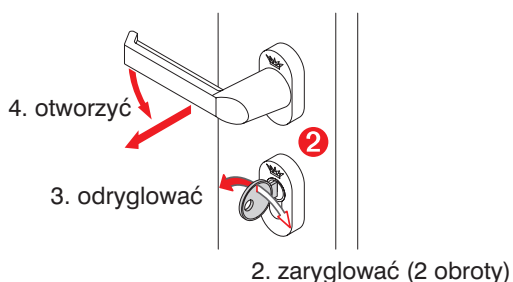
Funkcja:

Drzwi zostają zabezpieczone przed otwarciem od wewnątrz przez zaryglowanie zamka (2) kluczem.

- Odryglować (3.) drzwi całkowicie.

Funkcja:

Całkowicie zaryglowane drzwi można otworzyć (4.) od wewnątrz kluczem (2 obroty) lub klamką.

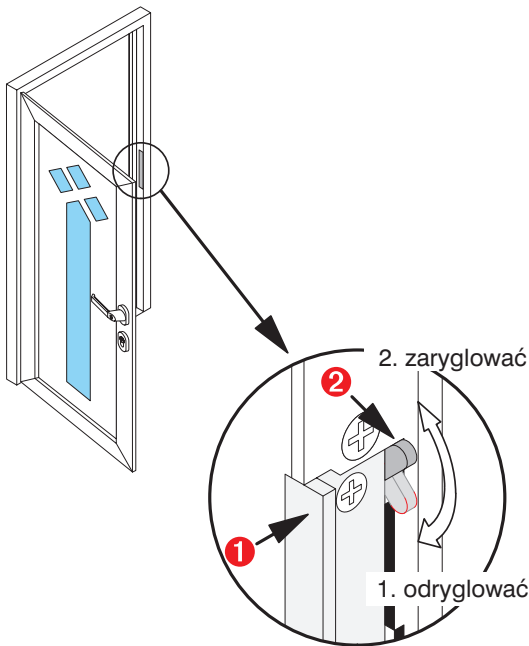


3.7 Zamki do drzwi; drzwi z ryglowaniem mechaniczno-elektrycznym

Drzwi z mechanicznym ryglowaniem są otwierane i zamykane za pomocą silniczka elektrycznego zintegrowanego w drzwiach. Obsługa odbywa się za pomocą klamki lub pilota.

Dalsze wskazówki znajdują się w oddzielnej instrukcji obsługi.

3.8 Zamki do drzwi; drzwi z ryglowaniem elektryczno-magnetycznym



Zamknięte drzwi odblokowują się za pomocą oddzielnego przełącznika. Odblokowane drzwi dają się tak długo otworzyć, jak długo przyciskany jest przełącznik.

Ustawienie dzienne:

Do ustawienia dziennego można na trwałe odryglować zapadkę (1) zamka elektromagnetycznego.

Przy odryglowanej zapadce można w każdej chwili otworzyć drzwi.

Odryglowanie:

- Odryglować (1.) zapadkę (1) przez przesunięcie dźwigni (2) na dół.

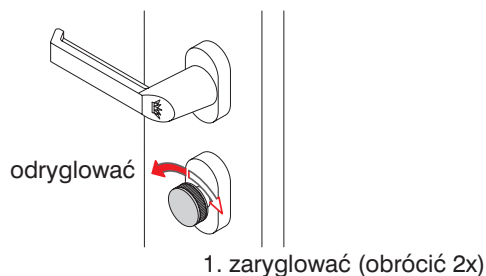
Ryglowanie:

- Zaryglować (2.) zapadkę (1) przez przesunięcie dźwigni (2) do góry.



Zamek elektromagnetyczny nie zwalnia blokady drzwi gdy są one zamknięte na klucz.

3.9 Zamki do drzwi; wkładka z pokrętkiem od wewnątrz



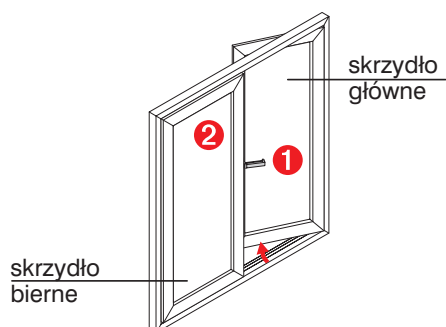
Wkładka cylindryczna z pokrętkiem to zamek obsługiwany z zewnątrz kluczem, a od wewnątrz pokrętkiem.

Ryglowanie:

- Zamknąć drzwi.
- Zaryglować (1.) zamek przez dwa pełne obroty pokrętkła w kierunku ościeżnicy.

Odryglowanie ⇒ kolejność odwrotna.

3.10 Zamki do drzwi; drzwi dwuskrzydłowe



Skrzydło główne

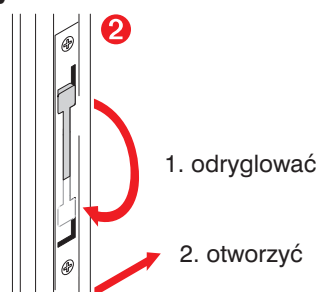


Otwieranie skrzydła głównego:

- Odryglować (1.) drzwi przez dwa pełne obroty klucza w kierunku wypełnienia.
- Nacisnąć (2.) klamkę (1).
- Otworzyć (3.) drzwi.

Zamykanie ⇒ kolejność odwrotna.

Skrzydło bierne



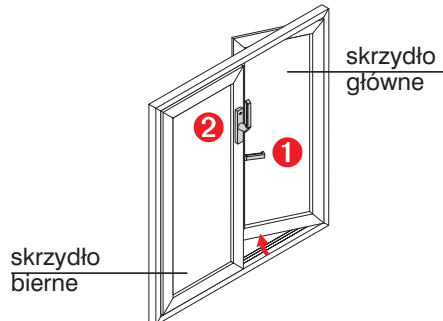
Otwieranie skrzydła biernego:

- Otworzyć skrzydło główne.
- Odryglować (1.) dźwignię wewnętrzną (2).
- Otworzyć (2.) skrzydło bierne.

Zamykanie ⇒ kolejność odwrotna.

3.11 Zamki do drzwi; drzwi dwuskrzydłowe z rygłem antypanikowym

a.) Zamek skrzydła biernego z klamką



Za pomocą rygla antypanikowego można otworzyć obydwie skrzydła zaryglowanych drzwi w przypadku niebezpieczeństwa.

Skrzydło główne

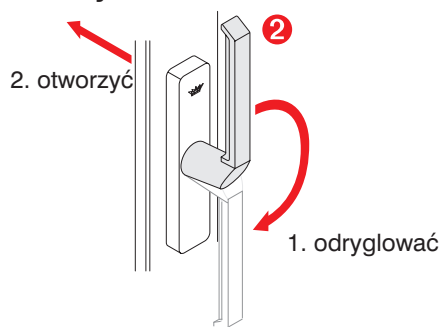


Otwieranie skrzydła głównego:

- Odryglować (1.) drzwi przez jeden pełny obrót klucza w kierunku wypełnienia.
- Nacisnąć (2.) klamkę (1).
- Otworzyć (3.) skrzydło główne.

Zamykanie ⇒ kolejność odwrotna.

Skrzydło bierne



Otwieranie skrzydła biernego:

- Otworzyć skrzydło główne.
- Odryglować (1.) rygiel antypanikowy (2).
- Otworzyć (2.) skrzydło bierne.

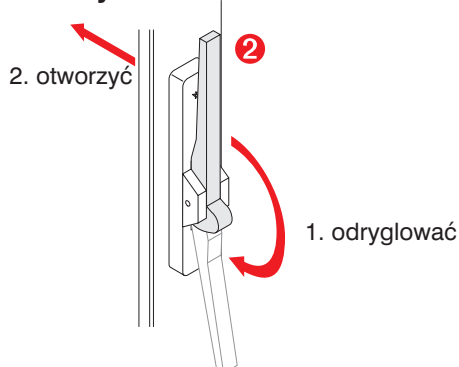
Zamykanie ⇒ kolejność odwrotna.

W przypadku paniki:

- Odryglować (1.) rygiel antypanikowy (2).
- Otworzyć (2.) obydwie skrzydła.

b.) Zamek skrzydła biernego z dźwignią

Skrzydło bierne



Otwieranie skrzydła biernego:

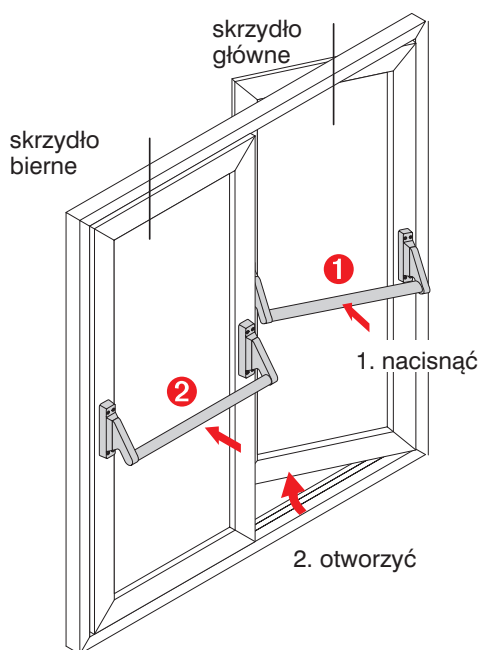
- Otworzyć skrzydło główne (patrz poz. 3.11a.).
- Odryglować (1.) rygiel antypanikowy (2).
- Otworzyć (2.) skrzydło bierne.

Zamykanie ⇒ kolejność odwrotna.

W przypadku paniki:

- Odryglować (1.) rygiel antypanikowy (2).
- Otworzyć (2.) obydwie skrzydła.

c.) Zamek skrzydła biernego z antypanikową klamką dźwawkową



Za pomocą antypanikowej klamki dźwawkowej można otworzyć obydwie skrzydła zaryglowanych drzwi w przypadku niebezpieczeństwa.

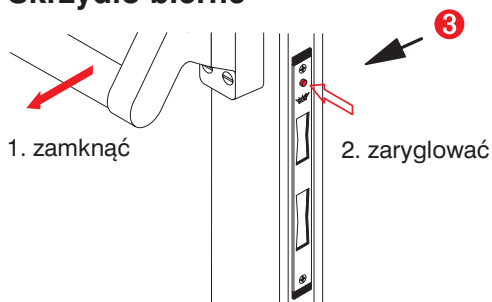
Otwieranie skrzydła głównego:

- Nacisnąć (1.) antypanikową klamkę dźwawkową (1).
- Otworzyć (2.) skrzydło główne.

Otwieranie skrzydła biernego:

- Nacisnąć (1.) antypanikową klamkę dźwawkową (2).
- Otworzyć (2.) skrzydło bierne.

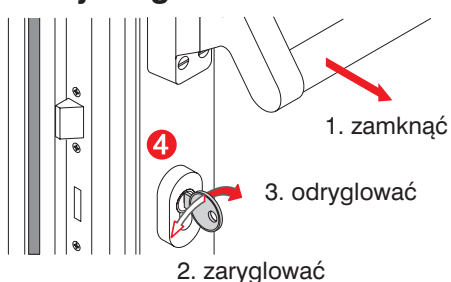
Skrzydło bierne



Ryglowanie skrzydła biernego:

- Zamknąć (1.) skrzydło bierne.
- Zaryglować (2.) okucie przez wciśnięcie guzika ryglującego (3).

Skrzydło główne



Ryglowanie skrzydła głównego:

- Zamknąć (1.) skrzydło główne i przez pełne przekręcenie klucza (4) zaryglować (2.) w skrzydle biernym.

Odryglowanie skrzydła głównego i biernego:

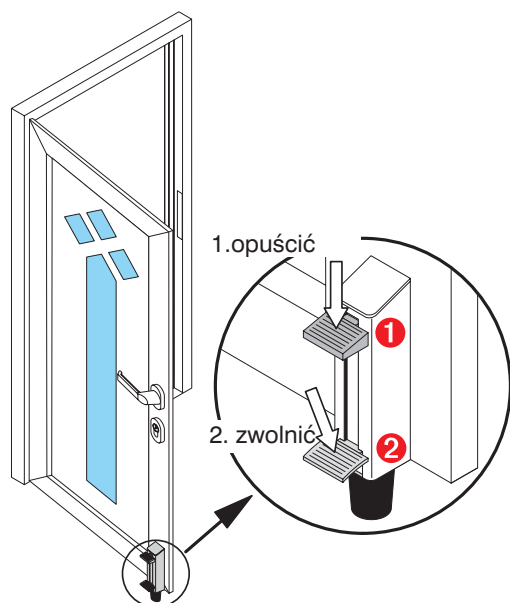
Przez naciśnięcie antypanikowej klamki dźwawkowej przy skrzydle biernym (2) odryglowane zostają obydwie skrzydła.



Najpierw należy ryglować skrzydło bierne, potem główne.

- Skrzydło główne (1) może zostać pojedynczo odryglowane (3.) antypanikową klamką dźwawkową przez pełne obrócenie klucza w kierunku wypełnienia.

3.12 Blokada drzwi



Blokada drzwi umożliwia zablokowanie drzwi w pozycji "otwarte".

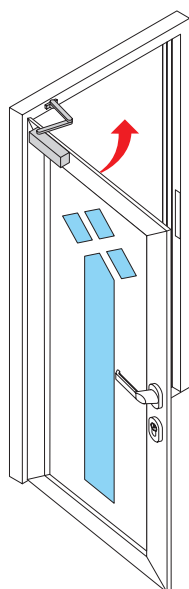
Blokowanie:

- Opuścić (1.) blokadę drzwi przez wdepnięcie stopki (1).

Zwalnianie blokady:

- Zwolnić (2.) blokadę przez nadepnięcie płytki zwalniającej (2).

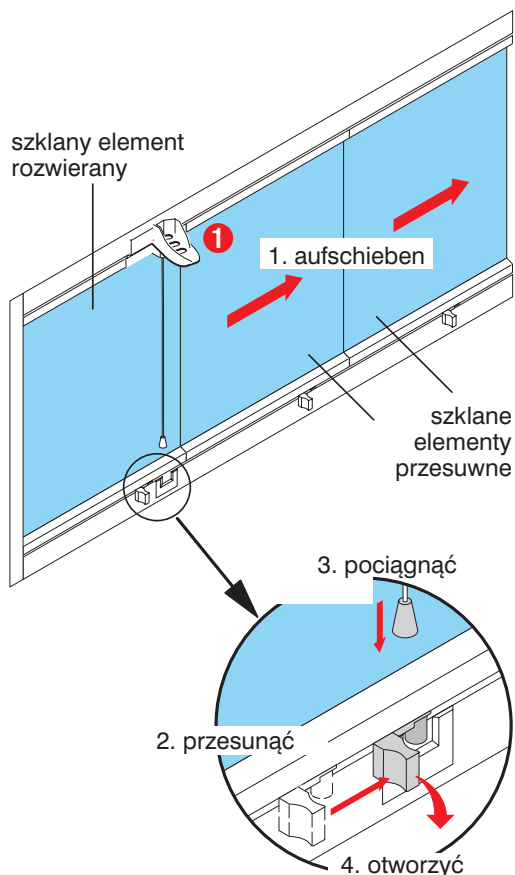
3.13 Samozamykacz drzwi



Samozamykacz porusza skrzydło drzwi do pozycji "zamknięte" samoczynnie. Niektóre samozamykacze przytrzymują skrzydło drzwi w pozycji całkowitego rozwarcia.

W celu zamknięcia należy pociągnąć drzwi w kierunku zamykania, potem zamykają się one same.

4.0 Obsługa przeszklenia balkonowego Schüco, system Lumon



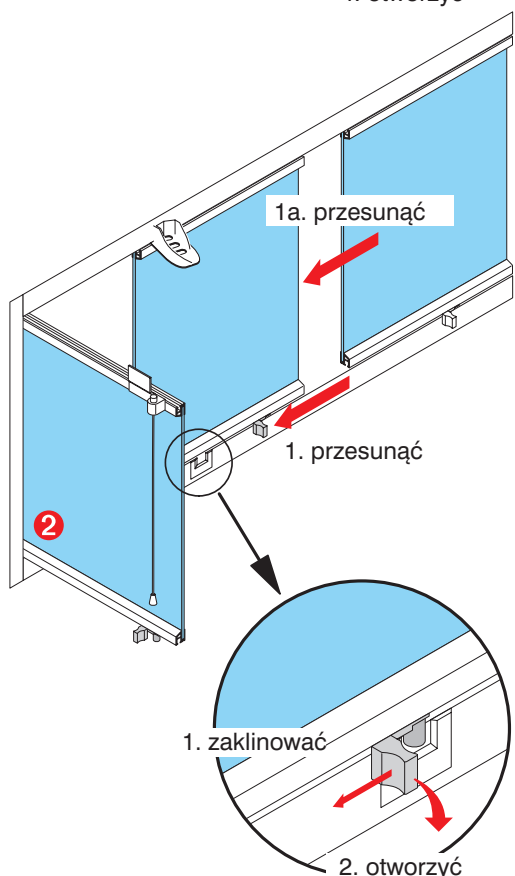
Otwarcie przeszklenia balkonowego następuje poprzez przesunięcie szklanych elementów w kierunku rozwieranego elementu szklanego.

Rozwierany element szklany wyróżnia się położeniem ramienia wentylacyjnego (1).

Otwieranie rozwieranego elementu szklanego:

- Odsunąć (1.) przesuwne elementy szklane od elementu rozwieranego, tak aby powstała między nimi niewielka szczelina.
- Przesunąć (2.) ryglowanie dolne do wyszczerbienia.
- Odblokować ryglowanie górne przez pociągnięcie (3.) sznurka i ciągnąc za uchwyt otworzyć (4.) element rozwierany na całą szerokość.

Zamykanie ⇒ kolejność odwrotna.



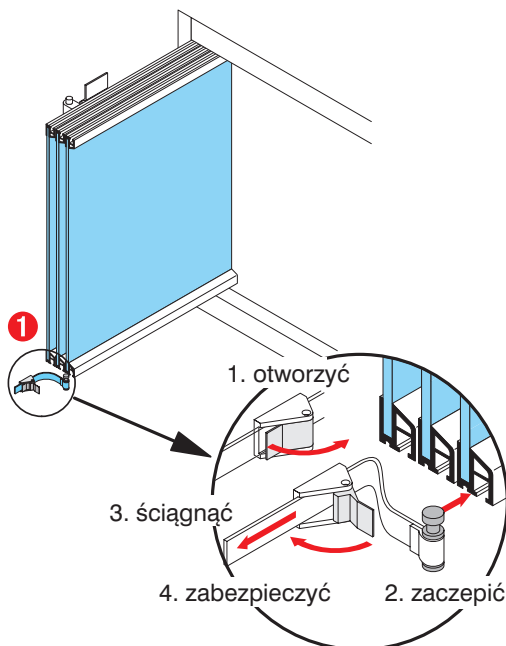
Otwieranie przesuwne elementu szklanego:

Pozycja końcowa szklanych elementów przesuwanych jest wytyczona przez element końcowy (2).

Przesuwny element szklany musi dotknąć elementu końcowego (element przesuwny rygluje się przy elemencie rozwartym).

- Przesunąć szklane elementy przesuwne do elementu rozwartego i zaklinować (1.). Podczas przesuwania należy przytrzymać środek elementu wolną ręką (1a.).
- Element przesuwny rozewrzeć (2.) na całą szerokość trzymając za uchwyt dolnego ryglowania.
- Pozostałe elementy przesuwne otworzyć w ten sam sposób.

Zamykanie ⇒ kolejność odwrotna.



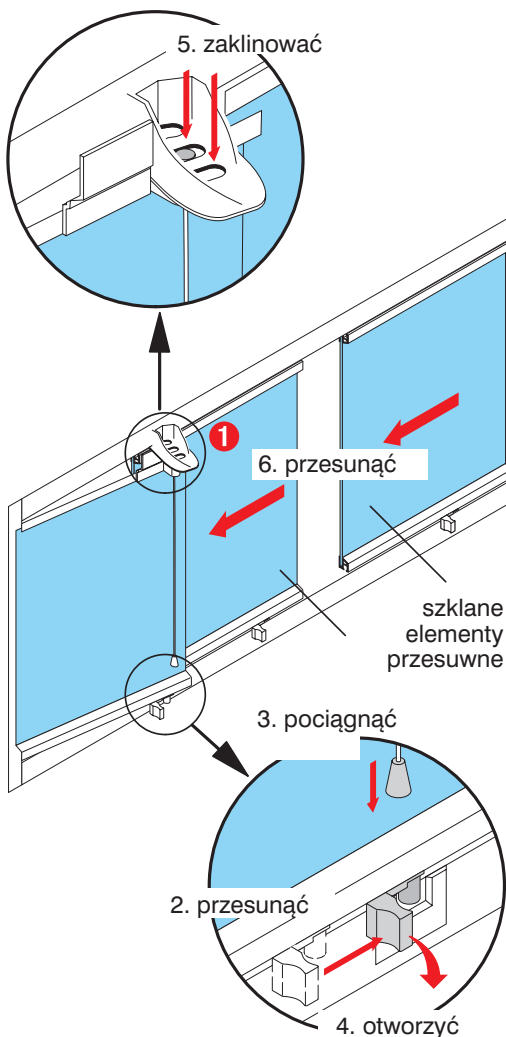
Zabezpieczanie elementów szklanych:
Do zabezpieczania szklanych elementów w pozycji "otwarte" zamontowano taśmę zabezpieczającą (1) na ścianie przylegającej.

- Otworzyć (1.) ryglowanie taśmy zabezpieczającej.
- Zaczepić (2.) blaszkę poślizgową w dolnym profilu zewnętrznego szklanego elementu przesuwne.
- Ściągnąć (3.) taśmę zabezpieczającą i przez zablokowanie ryglowania zabezpieczyć (4.).

Zwolnienie zabezpieczenia ⇒ kolejność odwrotna.



Do częściowej wentylacji balkonu można otworzyć element rozwierany na dowolną szerokość i przesunąć elementy przesuwne do żądanej szerokości.

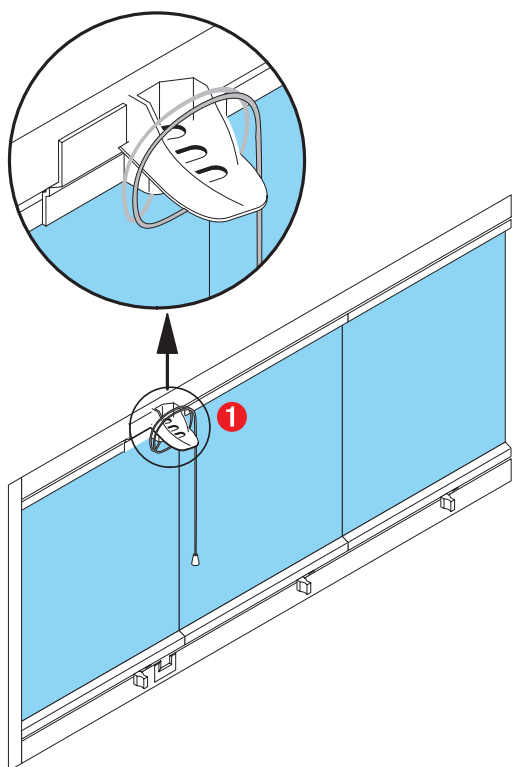


Szklany element rozwierany w pozycji wietrzenia szczelinowego:

Istnieją dwie możliwości zaklinowania ramienia wentylacyjnego (1) w górnym ryglowaniu. Pozwalają one na ustawienie elementu rozwieranego w pozycji do wietrzenia szczelinowego.

- Odsunąć szklane elementy przesuwne od elementu rozwieranego, tak aby powstała między nimi szczelina.
- Przesunąć (2.) dolne ryglowanie do wyszczerbienia.
- Odblokować (3.) górne ryglowanie przez pociągnięcie sznurka.
- Otworzyć (4.) rozwierany element szklany do zaklinowania (5.) górnego ryglowania w żądanej pozycji.
- Przesunąć (6.) przesuwne elementy szklane do żądanej pozycji wietrzenia szczelinowego.

Zamykanie ⇒ kolejność odwrotna.

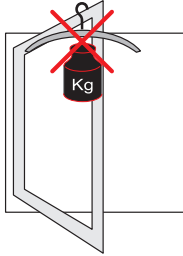
**Zabezpieczenie przed dziećmi:**

Aby zapobiec otwieraniu elementów przez małe dzieci należy skrócić sznurek górnego ryglowania.

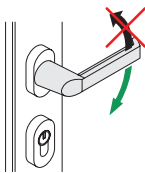
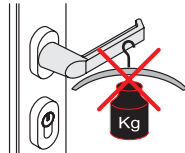
W tym celu należy nawinąć sznurek na górne ramię wentylacyjne (1) w ten sposób, aby dzieci nie mogły go dosięgnąć.

5.0 Niewłaściwe użytkowanie

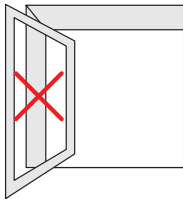
Aby zapobiec uszkodzeniom okien i drzwi należy uwzględnić następujące wskazówki:



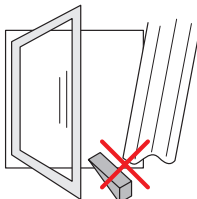
Nie obciążać dodatkowo ram i klamek elementów.
Dodatkowe obciążenia mogą prowadzić do zdeformowania ram lub uszkodzenia klamek.



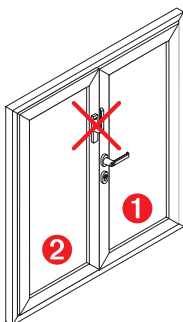
Klamki należy obracać tylko w wyznaczonych kierunkach i w wyznaczonym zakresie.
Obracanie na siłę poza dany zakres obrotu może spowodować uszkodzenie klamki.



Nie opierać skrzydeł elementów o wysunięte ściany.
Skrzydła mogą podczas przeciągu obijać o ściany i w ten sposób zostać uszkodzone.

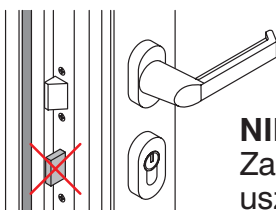


Nie klinować przedmiotów między ościeżnicę i skrzydło.
Dodatkowe obciążenie może zdeformować ramy elementu.



Drzwi dwuskrzydłowe NIE mogą być otwierane skrzydłem biernym (wyjątek: drzwi antypanikowe).
Dodatkowe obciążenie może zdeformować ramy elementu i zniszczyć okucia.

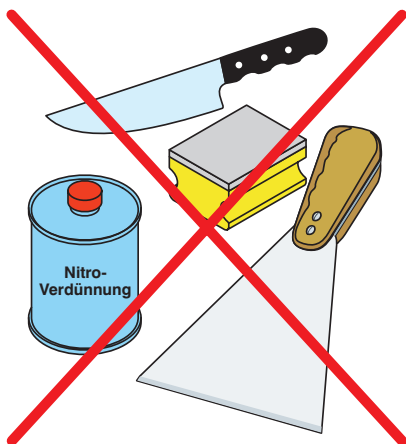
- ❶ skrzydło podstawowe z klamką
- ❷ skrzydło bierne



NIE rygłować drzwi w pozycji "otwarte".
Zamykanie drzwi z zaryglowanym zamkiem powoduje uszkodzenie ramy skrzydła.

6.0 Utrzymanie w czystości i pielęgnacja

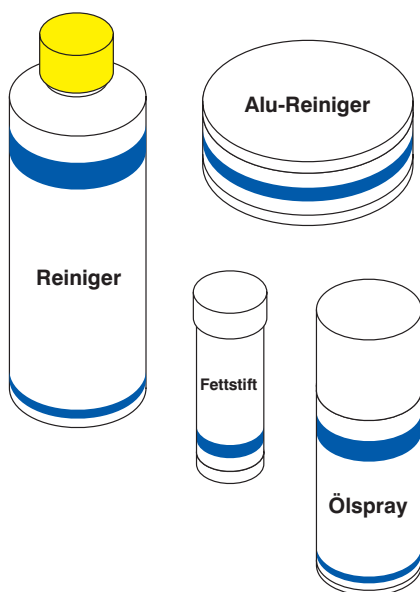
6.1 Wskazówki ogólne



Do czyszczenia **NIE WOLNO** stosować:

- Narzędzi powodujących niszczenie powierzchni: narzędzi z ostrymi krawędziami jak nóż, szpachelka metalowa, druciaki, szorstkie gąbki do zmywania itp.
- Agresywnych środków czyszczących i rozpuszczalników jak nitro, zmywacz do paznokci itp., wywołujących trwałe szkody na powierzchni elementów.

6.2 Środki czyszczące i pielęgnujące



Do czyszczenia i pielęgnacji okien i drzwi z aluminium w systemach Schüco zaleca się stosowanie zestawu pielęgnacyjnego firmy Schüco.

- Specjalny środek czyszczący i usuwający tłuszcz.
- Smar w aerozolu do pielęgnacji okuć.
- Smar w sztyfcie do pielęgnacji uszczelek.
- Mazaki do okien.

Środki pielęgnujące dla aluminiowych elementów anodowanych:

- Podstawowy środek czyszczący. Służy do czyszczenia wstępnego i zwyczajnego. Czyści i konserwuje powierzchnie aluminiowe.
- Środek do polerowania metalu. Środek do konserwacji powierzchni elementów anodowanych (stosuje się również do stali nierdzewnej) – przywraca im ich matową strukturę.
- Uniwersalny środek czyszczący do aluminium. Służy do ścierania mocniej zanieczyszczonych miejsc i usuwania drobnych zatarć i zadrapań.



Podczas czyszczenia elementów kolorowych należy zwracać uwagę na wskazówki dla użytkowników.

6.3 Wskazówki ogólne dotyczące czyszczenia



Aby uniknąć szkód należy zapoznać się ze wskazówkami dla użytkowników poszczególnych środków.

Optymalną pielęgnację okna można osiągnąć poprzez połączenie mycia szyb z myciem ram i uszczelek.

Do usuwania zwykłych zabrudzeń należy używać delikatnego, nie szorującego środka myjącego.

Większe zabrudzenia

Resztki gipsu i zaprawy lub im podobne dają się najlepiej usunąć drewnianą lub plastikową szpachelką.

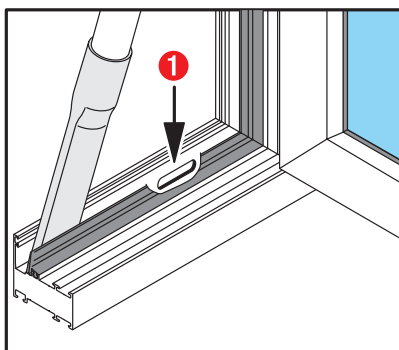
Usuwanie plam

Plamy najlepiej i bez śladów dają się usunąć środkiem czyszczącym z naszego zestawu pielęgnacyjnego do okien i drzwi aluminiowych.

7.0 Konserwacja

Niezależnie od czyszczenia i pielęgnacji, okna i drzwi powinno się poddawać corocznym, drobnym przeglądom. Niewielkie zabiegi konserwacyjne przedłużają okres użytkowania i pozwalają utrzymać komfort obsługi na niezmiennym poziomie.

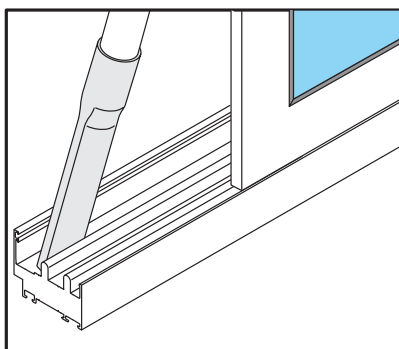
7.1 Czyszczenie otworów do odprowadzania wody



Kurz gromadzący się między zewnętrzną stroną ościeżnicy a uszczelką należy usuwać za pomocą odkurzacza.

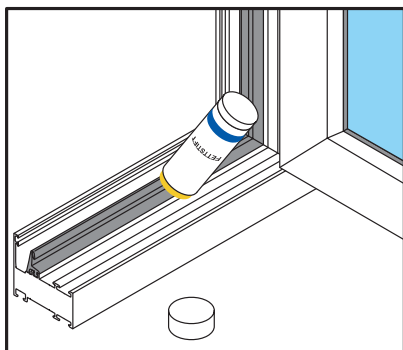
Zatkane otwory do odprowadzania wody (1) można udrożnić za pomocą plastikowych lub drewnianych patyczków.

7.2 Czyszczenie prowadnic rolek elementów przesuwnych



Kurz gromadzący się w prowadnicach rolek elementów przesuwnych należy usuwać za pomocą odkurzacza.

7.3 Sprawdzanie i smarowanie uszczeliek



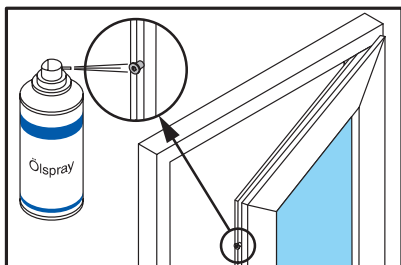
Wszystkie uszczelki należy smarować smarem w sztyfcie lub wazeliną. Zabieg ten sprawia, że pozostają one miękkie i nie przyklejają się do ram. Należy sprawdzić, czy uszczelki nie zostały uszkodzone.



Uszkodzone uszczelki wymienia producent okien i drzwi Schüco lub jego przedstawiciel.

7.4 Konserwacja okuć

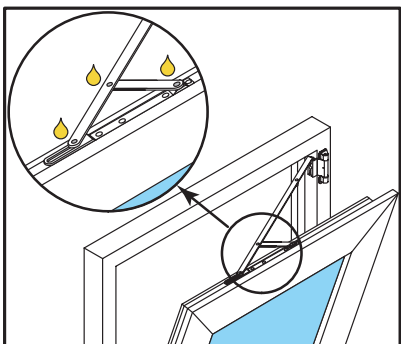
Smarowanie czopów



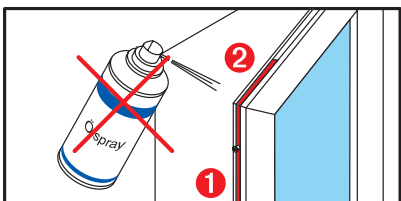
Ruchome części systemowych okuć Schüco nie wymagają poważniejszej konserwacji. Jednak kropla oleju bez dodatku kwasów i odrobina smaru pozwalają mechanizmowi lekko się przesuwać i zapewniają użytkownikowi komfort obsługi przez długi czas.

Wszystkie czopy ryglujące należy smarować smarem w aerozolu z zestawu pielęgnacyjnego Schüco.

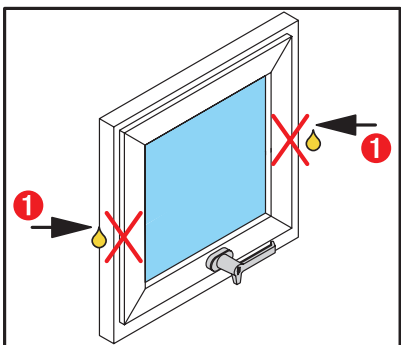
Oliwienie rozwórki



Wszystkie punkty cierne rozwórki powinny być pokryte cieniutką warstwą smaru. Aby zapobiec zabrudzeniom nadmiar smaru należy zetrzeć.



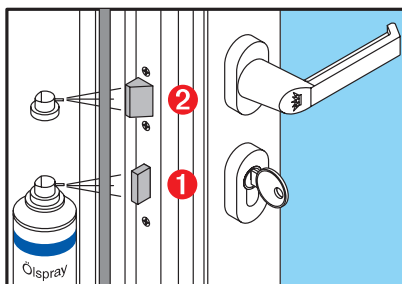
Listew okuciowych (1), ich prowadnic jak również prowadnicy narożnej (2) NIE WOLNO smarować!



Łożyska (1) okien obrotowych są wyposażone w hamulce, które utrzymują skrzydła w pozycji "otwarte".

Łożysk obrotowych NIE WOLNO smarować ani oliwić.

7.5 Drzwi



Rygiel (1) i zapadka (2) zamka drzwi muszą być odpowiednio nasmarowane.

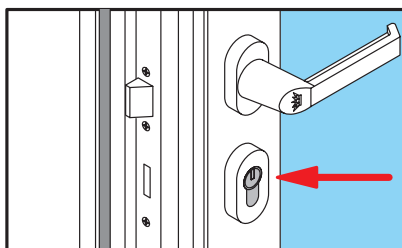
Przed smarowaniem należy:

Wysunąć rygiel zamka przez przekręcenie klucza w zamku na pozycję "zamknięte".

Po smarowaniu należy:

- Schować rygiel zamka przez przekręcenie klucza w zamku na pozycję "otwarte".

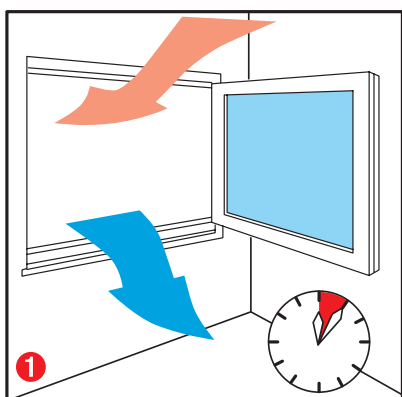
7.6 Smarowanie wkładki zamka drzwi



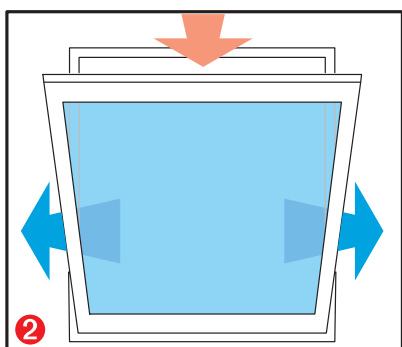
Do smarowania wkładki zamka należy używać wyłącznie proszku grafitowego.

8.0 Wietrzenie właściwe

W ten sposób można zapobiec szkodom wyrządzanym przez wilgoć:



Krótkie wietrzenie intensywne



Wietrzenie stałe – tylko poza sezonem grzewczym

Wysokiej jakości szczelność okien Schüco ogranicza wymianę powietrza.

W pomieszczeniach mieszkalnych znajduje się wiele źródeł wilgoci:

- W kuchni i w łazience powstaje para wodna.
- Rośliny i ludzie przebywający w mieszkaniu również wydychają parę wodną.

Wilgotne powietrze w pomieszczeniach skrapla się przede wszystkim w okolicach okien. Powstaje wtedy niebezpieczeństwo zawilgocenia ścian, tworzenia się na nich pleśni i odpadania tynku.

- Należy wietrzyć w ciągu dnia możliwie często w zależności od zastosowania danego pomieszczenia (1) [jednorazowo co najmniej przez 5 minut].

- Należy unikać wietrzenia permanentnego w okresie grzewczym (2).

Podczas krótkiego wietrzenia intensywnego (1) zużywa się niewiele energii, a jednocześnie efektywnie wymienia wilgotne powietrze na świeże. Wilgotność powietrza wraca do normalnego poziomu.

9.0 Doradztwo i naprawa

Jeżeli niniejsza broszura nie daje wyczerpujących odpowiedzi na nurtujące pytania, prosimy zwrócić się o pomoc lub doradztwo do przedstawiciela producenta okien i drzwi Schüco.

Obok praktycznych porad fachowych przedstawiciele Schüco udzielają również pomocy dotyczącej regulacji i naprawy.



Wszelkie prace związane z naprawą i regulacją powinny być powierzane przedstawicielowi producenta okien i drzwi z aluminium Schüco. Niezawodność funkcjonowania stolarki okiennej gwarantuje jedynie fachowa naprawa z oryginalnymi częściami zamiennymi Schüco.

9.1 Umowa serwisowa

W ramach rozwiniętego serwisu przedstawiciele Schüco oferują możliwość zawarcia umowy serwisowej.

W ramach tej umowy przedstawiciel Schüco przejmuje od klienta wszelkie naprawy i konserwacje elementów Schüco. W ten sposób otrzymują Państwo optymalną niezawodność i zapewnioną długowieczność elementów aluminiowych Schüco bez nakładu pracy.

Indeks pojęć

Antywłamaniowe okna i drzwi balkonowe	3-17
Bezklamkowa blokada rozwarcia	3-20
Blokada drzwi	3-29
Blokada rozwarcia	3-19
Blokada zatrzaśnięcia	3-20
Element rozwierany	3-04
Element rozwierano-uchylny	3-04
Element uchylno-rozwierany	3-04
Element rozwierano-uchylny z korbką	3-05
Element uchylny z korbką	3-06
Element z ruchomym słupkiem (skrzydło rozwierane)	3-07
Element z ruchomym słupkiem (skrzydło rozwierano-uchylne)	3-07
Element składano-przesuwny bez skrzydła rozwieranego	3-14
Element składano-przesuwny ze skrzydłem rozwieranym	3-15
Element podnośno-przesuwny	3-15
Element równolegle przesuwno-uchylny (PASK) (drzwi)	3-16
Element równolegle przesuwno-uchylny (PASK) (okna)	3-16
Element rozwierany otwierany na zewnątrz	3-17
Klamki okienne i balkonowe z blokadą	3-18
Konserwacja	3-35
Mikrowentylacja wewnętrzna	3-19
Mikrowentylacja zewnętrzna	3-18
Naświetle uchylne z kławką	3-12
Naświetle uchylne z okuciem wewnętrznym lub naświetlowym OL 90	3-10
Naświetle uchylne z zatrzaskiem	3-11
Niebezpieczeństwa	3-03
Niewłaściwe użytkowanie	3-33
Odczepianie ogranicznika wychyłu (przy myciu)	3-09
Odczepianie okucia OL 90 (przy myciu)	3-11
Odczepianie okucia wewnętrznego naświetla (przy myciu)	3-11
Odczepianie przegubowego ogranicznika rozwarcia (przy myciu) ...	3-13
Odczepianie wrębowego ogranicznika rozwarcia (przy myciu)	3-12
Ogranicznik rozwarcia	3-20
Ogranicznik wychyłu dla okien obrotowych poziomo i pionowo	3-09
Okno odchylnie otwierane na zewnątrz	3-17
Okno ze skrzydłem obrotowym pionowo	3-08
Okno ze skrzydłem obrotowym poziomo	3-08
Przeszklenie balkonowe, system Lumon	3-30
Samozamykacz drzwi	3-29
Środki czyszczące i pielęgnujące	3-34
Umowa serwisowa	3-38

Wietrzenie właściwe	3-37
Wskazówki ogólne	3-34
Wskazówki ogólne dotyczące czyszczenia	3-35
Zamki do drzwi; drzwi dwuskrzydłowe	3-26
Zamki do drzwi; drzwi dwuskrzydłowe z rygłem antypanikowym	3-27
Zamki do drzwi; drzwi z automatycznym ryglowaniem	3-24
Zamki do drzwi; drzwi z blokadą otwarcia	3-23
Zamki do drzwi; drzwi z funkcją szybkiego otwierania	3-24
Zamki do drzwi; drzwi z klamką zewnętrzną	3-22
Zamki do drzwi; drzwi z pochwytem klamkowym	3-22
Zamki do drzwi; drzwi z pochwytem z zewnątrz	3-21
Zamki do drzwi; drzwi z ryglowaniem elektrycznym	3-25
Zamki do drzwi; drzwi z ryglowaniem mechaniczno-elektrycznym ...	3-25
Zamki do drzwi; wkładka z pokrętle od wewnątrz	3-25
Zatrząsk rolkowy (np. do drzwi balkonowych)	3-20