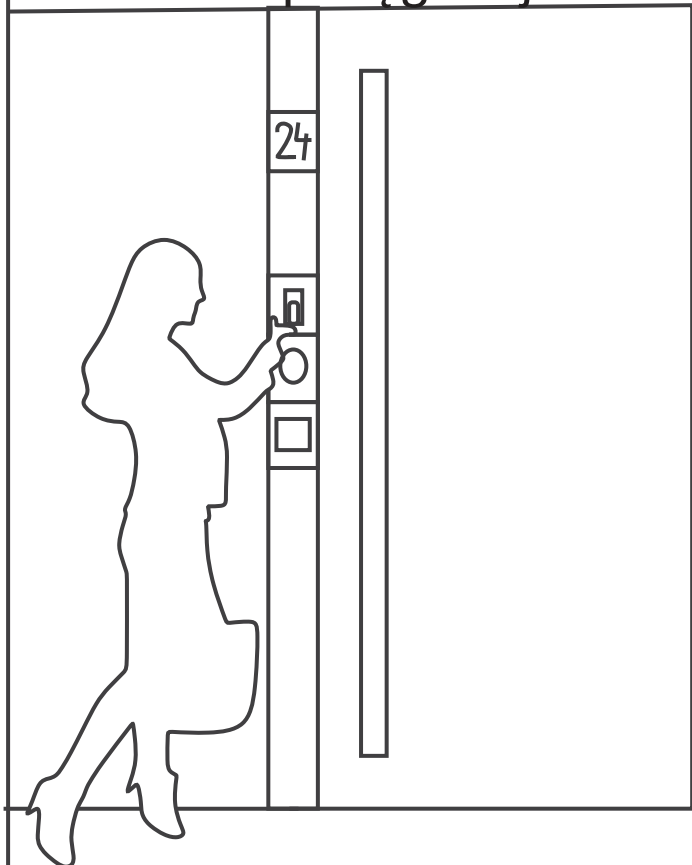


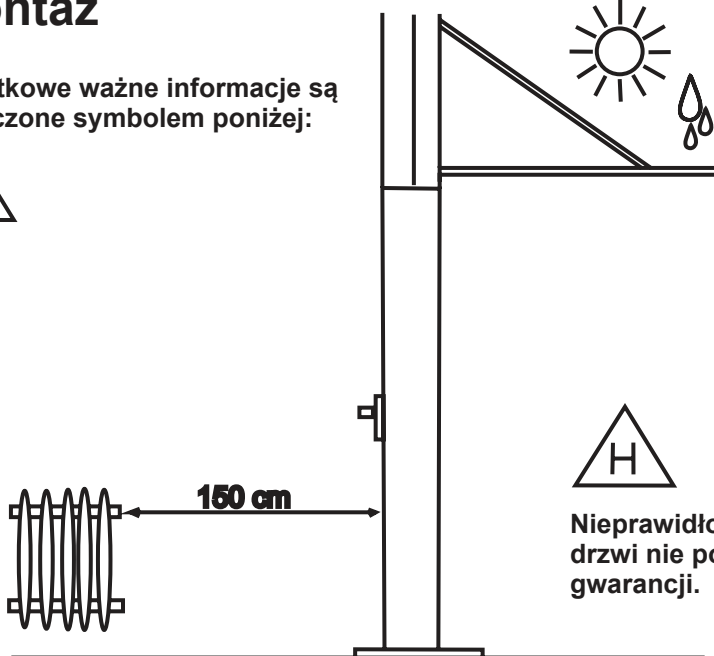
# INSTRUKCJA

## Montażu i pielęgnacji drzwi

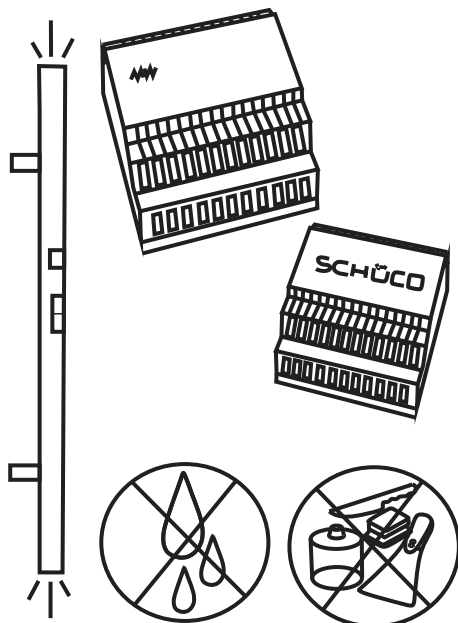
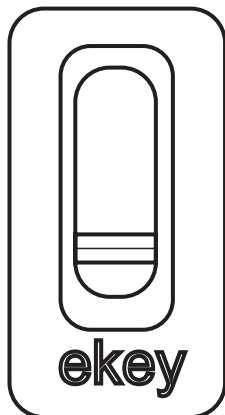


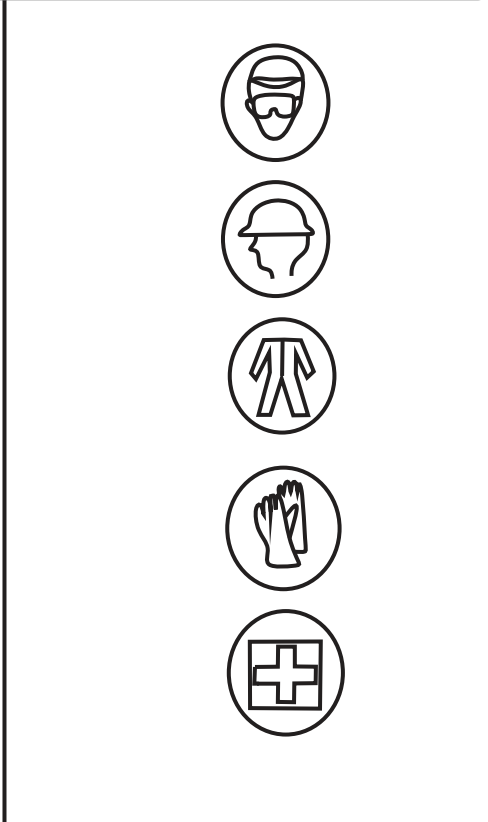
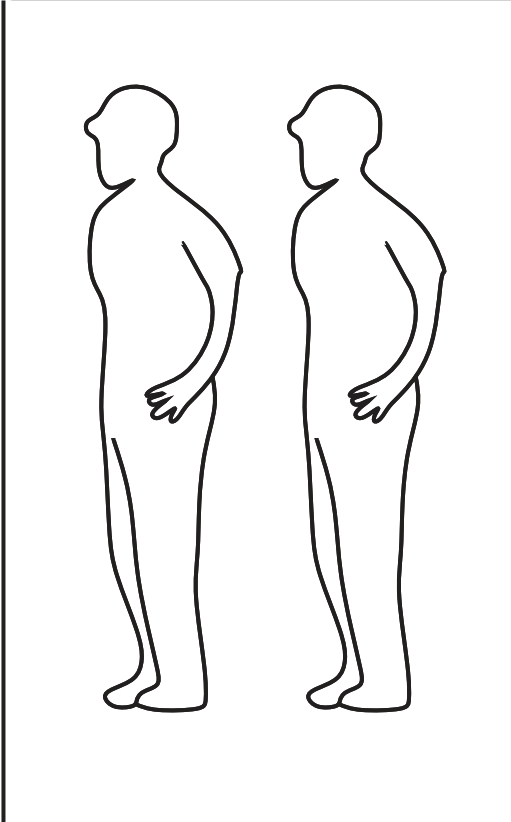
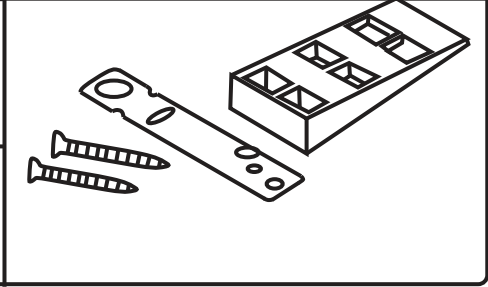
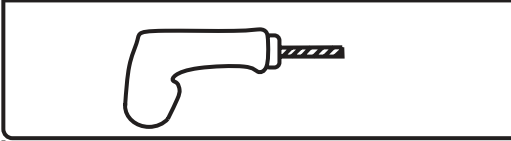
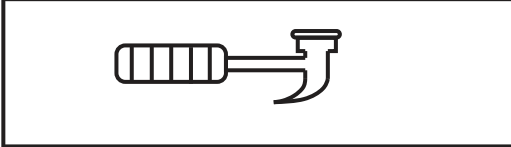
# Montaż

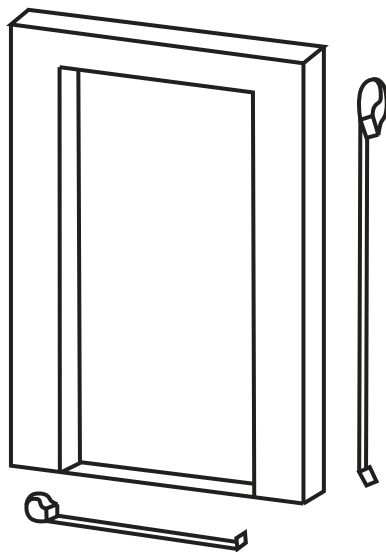
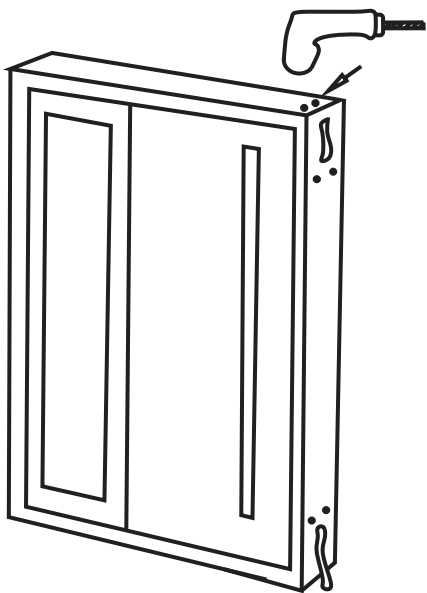
Dodatkowe ważne informacje są oznaczone symbolem poniżej:



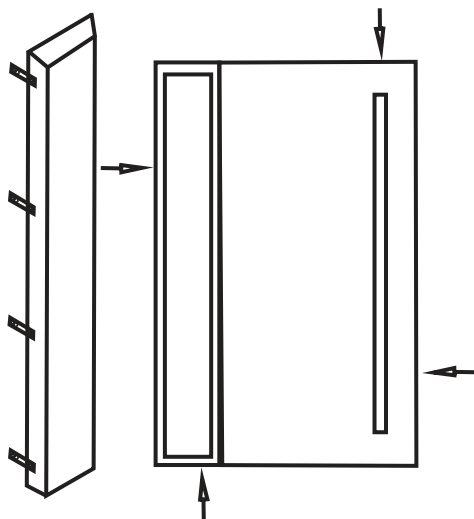
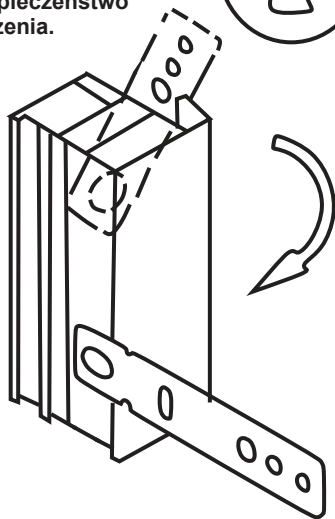
Nieprawidłowy montaż drzwi nie podlega gwarancji.

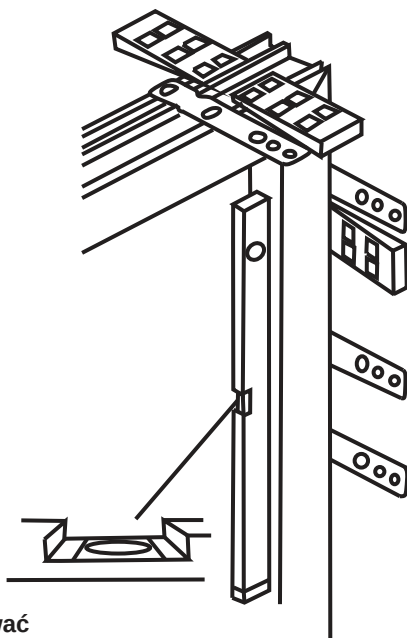
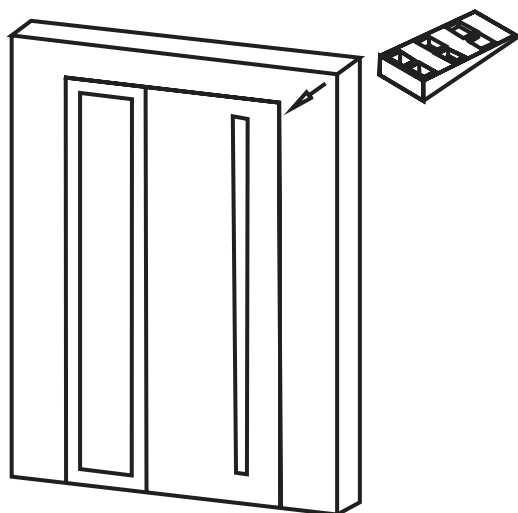




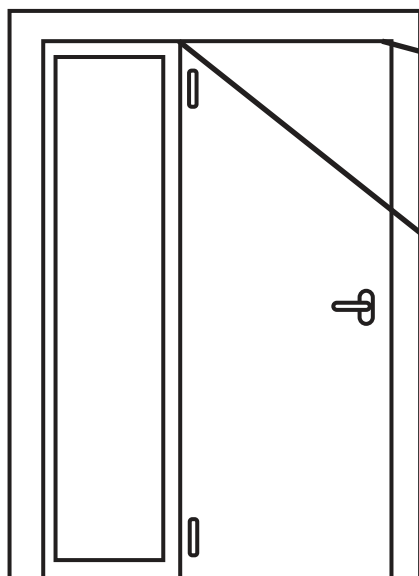


Uwaga ostre elementy.  
Niebezpieczeństwo  
skażenia.



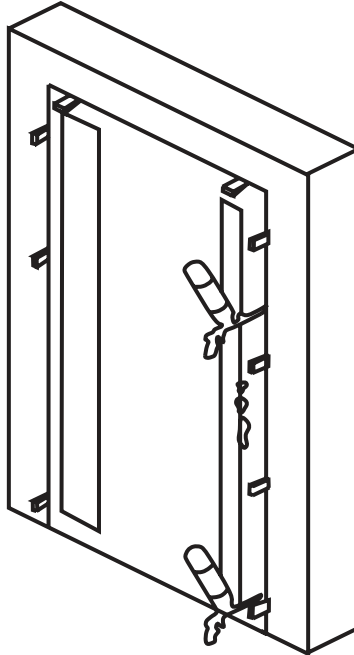
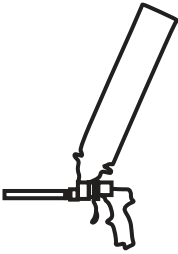
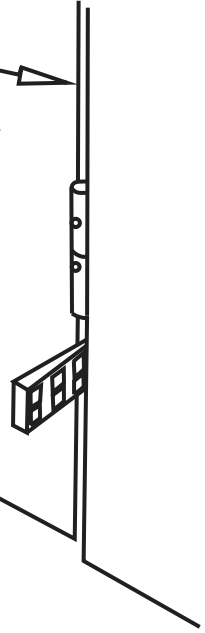
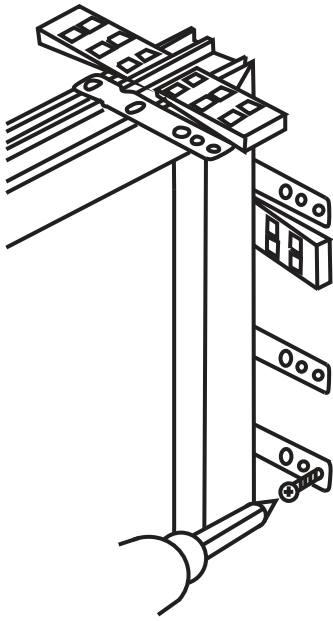


Nieprawidłowe ustawienie drzwi może powodować nadmierne obciążenie zamka i cylindra i powoduje ścieranie uszczelek i odpadanie od drzwi / ramy, elementy są poza wszelką gwarancją. Nieprawidłowe ustawienie drzwi powoduje utratę gwarancji.

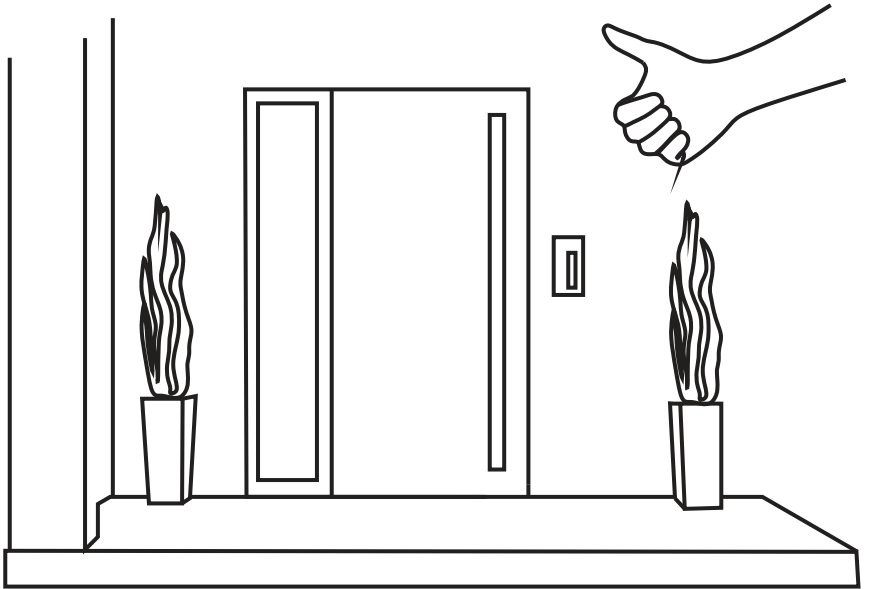
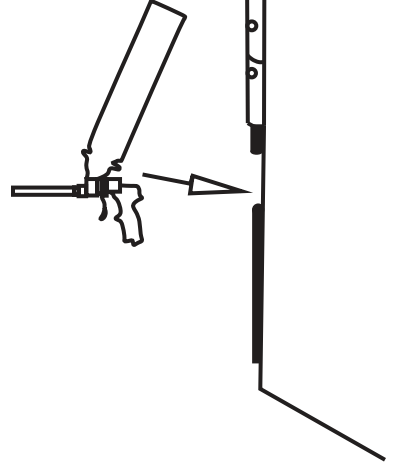
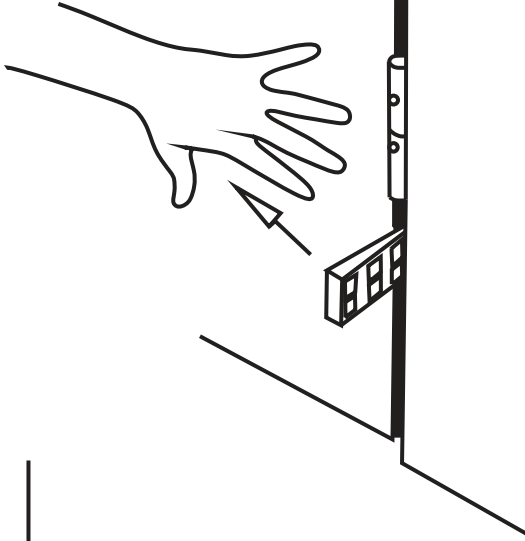


4 mm !

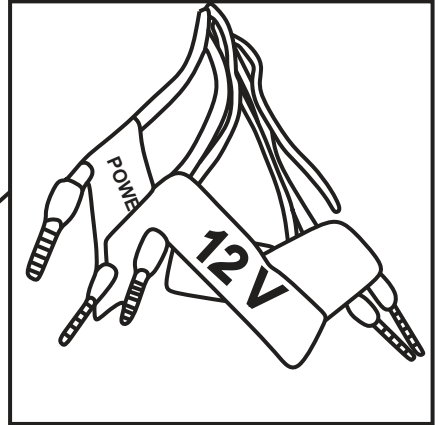
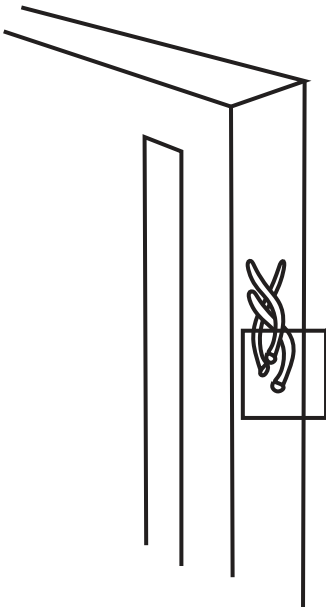
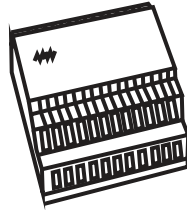
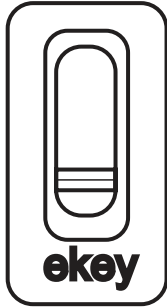
5 mm !



24h



# Elementy elektryczne





## Pielęgnacja

Do czyszczenia nie wolno stosować:

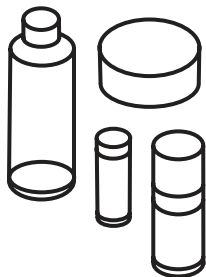
Narzędzi powodujących niszczenie powierzchni :  
narzędzi z ostrymi krawędziami jak nóż , szpachelka  
metalowa, druciaki, szorstkie gąbki do zmywania itp.

Agresywnych środków czyszczących i rozpuszczalników  
takich jak nitro, zmywacz do paznokci itp., wywołujących  
trwale szkody na powierzchni elementów.

Do czyszczenia i pielęgnacji drzwi z aluminium  
w systemach Schuco zaleca się stosowanie zestawu  
pielęgnacyjnego firmy Schuco .

Do pielęgnacji uchwytów ze stali nierdzewnej  
polecamy Tenzi do stali nierdzewnej.  
Nasza stal nierdzewna jest wysokiej jakości,  
materiałem zaprojektowanym tak,aby był  
długotrwały i odporny na korozję.  
Lecz tak jak każdy metal po czasie ulega  
degradacji, podobnie jak wszystkie inne metale  
architektoniczne,choć ma o wiele wyższą  
odporność na skutki ekspozycji atmosferycznej,  
niż inne metale. Elementy będą zawsze podatne  
na odciski palców, smugi i plamy.

Regularna konserwacja jest niezbędna w przypadku  
stali nierdzewnej. Produkty do czyszczenia stali  
nierdzewnej są ogólnodostępne.



Podczas czyszczenia ele-  
mentów kolorowych należy  
zwracać uwagę na wskazówki  
dla użytkowników  
poszczególnych środków.



Optymalną pielęgnację drzwi można osiągnąć poprzez połączenie mycia szyb z myciem ram i uszczelk.

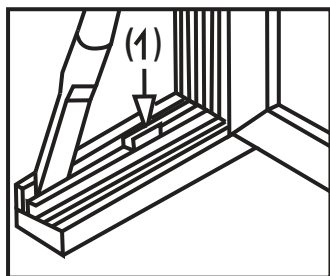
Do usuwania zwykłych zabrudzeń należy używać delikatnego, nie szorującego środka myjącego.

Większe zabrudzenia, Resztki gipsu i zaprawy lub im podobne, dają się najlepiej usunąć drewnianą lub plastikową szpachelką.

Usuwanie plam :  
Plamy najlepiej i bez śladów dają się usunąć środkiem czyszczącym zestawem do okien i drzwi aluminiowych Schuco.

Niezależnie od czyszczenia i pielęgnacji, drzwi powinno się poddawać corocznemu, drobnym przeglądnię, Niewielkie zabiegi konserwacyjne przedłużają okres użytkowania i pozwalają utrzymać komfort obsługi na niezmiennym poziomie.

#### Czyszczenie otworów do odprowadzania wody

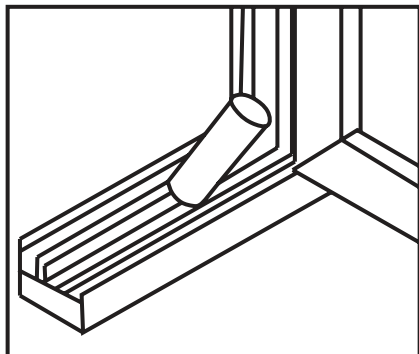


Kurz gromadzący się między zewnętrzną stroną ościeżnicy a uszczelką należy usuwać za pomocą odkurzacza, bardzo ostrożnie, aby nie porysować profilu.

Zatkane otwory do odprowadzania wody (1) można udrożnić za pomocą plastikowych lub drewnianych patyczków.



Podczas czyszczenia elementów kolorowych należy zwracać uwagę na wskazówki dla użytkowników poszczególnych środków.

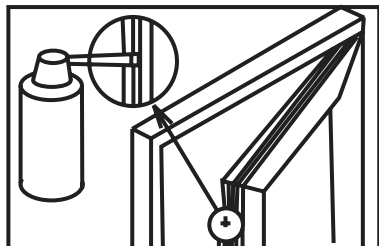


### Sprawdzanie i smarowanie uszczeliek

Wszystkie uszczelki należy smarować smarem w sztyfcie lub wazeliną . Zabieg ten sprawia, że pozostają one miękkie i nie przyklejają się do ram. Należy sprawdzić, czy uszczelki nie zostały uszkodzone.



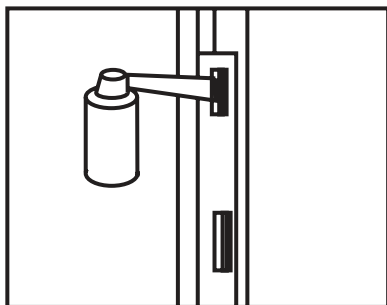
Uszkodzenia mechaniczne, wynikające z nieprawidłowego użytkowania drzwi nie podlegają gwarancji.



### Konserwacja okuć

Ruchome części systemowych okuć Schuco nie wymagają poważniejszej konserwacji. Jednak kropla oleju bez dodatków kwasowi odrobina smaru pozwalają mechanizmowi lekko się przesuwać i zapewniają użytkownikowi komfort obsługi przez długi czas.

Wszystkie czopy ryglujące należy smarować smarem.

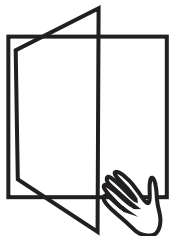


Zalecamy również smarowanie kroplą oleju, lub smaru w aerozolu bolców ryglujących drzwi



Wszystkie elementy wymienione powinny być pokryte cieniutką warstwą smaru. Aby zapobiec zabrudzenia nadmiar smaru należy zetrzeć.

# ▶ Niebezpieczeństwa



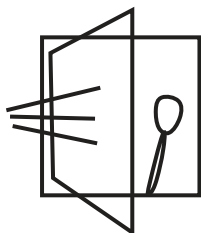
## Zakleszczenie.

Podczas otwierania i zamykania drzwi  
Powstaje niebezpieczeństwo zakleszczenia  
palców między ościeżnicą a skrzydłem drzwi.



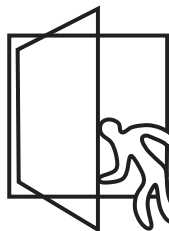
## Wpadnięcie.

Otwarte elementy stwarzają niebezpieczeństwo  
wypadnięcia. Nie należy pozostawiać otwartych  
drzwi bez nadzoru.



## Niebezpieczeństwo wypadnięcia przedmiotów.

Otwarte skrzydło drzwi mogą zatrząskując się  
podczas przeciągu strącać z zasięgu skrzydła  
przedmioty lub osoby.



## Niebezpieczeństwo uderzenia się o otwarte elementy.

Podczas przebywania przy otwartym skrzydle  
powstaje niebezpieczeństwo uderzenia się o nie.  
Należy zamknąć skrzydła przed zajęciem miejsca  
koło drzwi lub gdy w pobliżu bawią się dzieci.

# ► Obsługa drzwi



**Niebezpieczeństwo zakleszczenia przy ryglowaniu drzwi!**  
Przy otwieraniu drzwi i równoczesnym manipulowaniu kluczem powstaje niebezpieczeństwo zakleszczenia palcy między ościeżnicą a skrzydłem drzwi.

**Nie należy używać klucza do poruszania skrzydła drzwi**

## Drzwi z pochwycem z zewnątrz

### Otwieranie od zewnątrz:

Przekręć klucz w kierunku otwierania zamka i krótko przytrzymać.  
Otworzyć drzwi na szerokość niewielkiej szczeliny i puść klucz.  
Otworzyć drzwi całkowicie.

### Ryglowanie z zewnątrz:

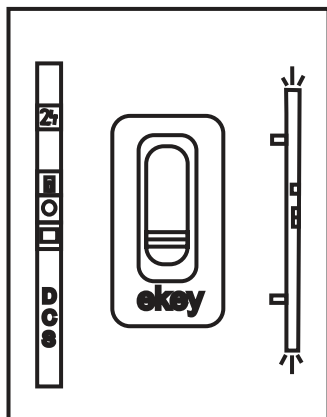
Zamknąć drzwi.  
Zaryglować zamek poprzez jedno pełne przekręcenie klucza w kierunku ościeżnicy

### Otwieranie od wewnątrz:

Nacisnąć klamkę  
Otworzyć drzwi.

### Ryglowanie od wewnątrz:

Zamknąć drzwi  
Zaryglować zamek poprzez jedno pełne przekręcenie klucza w kierunku ościeżnicy.



**Zamek z ryglowaniem mechaniczno-elektrycznym.**

Drzwi z mechanicznym ryglowaniem są otwierane i zamykane za pomocą silnika elektrycznego zintegrowanego w drzwiach. Obsługa odbywa się za pomocą klamki lub urządzenia np.: czytnika linii papilarnych.



Instrukcje do urządzeń załączane są osobno.

**Zamek do drzwi z ryglowaniem elektryczno magnetycznym.**

Zamknięte drzwi odblokowują się za pomocą oddzielnego przełącznika. Odblokowanie drzwi dają się tak długo otworzyć jak długo naciskany jest przełącznik.

**Ustawienie dzienne:**

Do ustawienia dziennego można na trwałe odryglować zapadkę zamka elektromagnetycznego.

Przy odryglowanej zapadce można w każdej chwili otworzyć drzwi.

**Odryglowanie:**

Odryglować zapadkę przez przesunięcie dźwigni na dół.

**Ryglowanie:**

Zaryglować zapadkę przez przesunięcie dźwigni do góry.



## **Drzwi z klamką z zewnątrz**

### **Otwieranie z zewnątrz:**

Odryglować zamek poprzez dwa pełne przekręcenia klucza w kierunku wypełnienia drzwi.  
Nacisnąć klamkę.  
Otworzyć drzwi.

Nie ryglować drzwi w pozycji otwarte. Zamykanie drzwi z zaryglowanym zamkiem powoduje uszkodzenie ramy skrzydła.

### **Ryglowanie - kolejność odwrotna**

### **Otwieranie od wewnątrz:**

Odryglować zamek poprzez dwa pełne przekręcenia klucza w kierunku wypełnienia drzwi.  
Otworzyć drzwi przez pociągnięcie pochwyty.

### **Ryglowanie - kolejność odwrotna.**

## **Drzwi z uchwytem z obu stron:**

### **Otwieranie drzwi z zewnątrz\wewnątrz:**

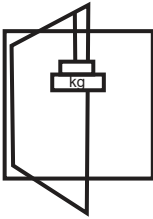
Przekręć klucz w kierunku otwierania zamka i krótko przytrzymać.  
Otworzyć drzwi na szerokość niewielkiej szczeliny i puść klucz.  
Otworzyć drzwi całkowicie.

### **Ryglowanie z zewnątrz\wewnątrz:**

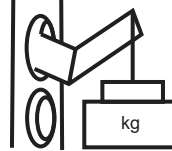
Zamknąć drzwi.  
Zaryglować zamek poprzez jedno pełne przekręcenie klucza w kierunku ościeżnicy

# Niewłaściwe użytkownie

Aby zapobiec uszkodzeniom drzwi należy uwzględnić następujące wskazówki.

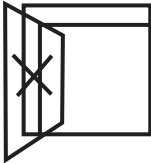


**Nie obciążać dodatkowo ram i klamek drzwi**  
Dodatkowe obciążenia mogą prowadzić do zdeformowania ram lub uszkodzić klamki.

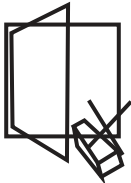


**Klamki należy obracać tylko w wyznaczonych kierunkach i w wyznaczonym zakresie.**

Obracanie na siłę poza dany zakres obrotu może spowodować uszkodzenie klamki.



**Nie opierać skrzydeł elementów o wysunięte ściany**  
Skrzydła podczas przeciągu mogą obijać się o ściany i w ten sposób zostać uszkodzone. Drzwi ze szkleniem lub całe ze szkła ulegną zbitciu.



**Nie klinować przedmiotów między ościeżnicę i skrzydło.**  
Dodatkowe obciążenie może zdeformować ramy drzwi.



**Drzwi dwuskrzydłowe NIE mogą być otwierane skrzydłem biernym**  
Dodatkowe obciążenie może zdeformować ramy elementu i zniszczyć okucia.

1 skrzydło podstawowe z klamką  
2 skrzydło bierne